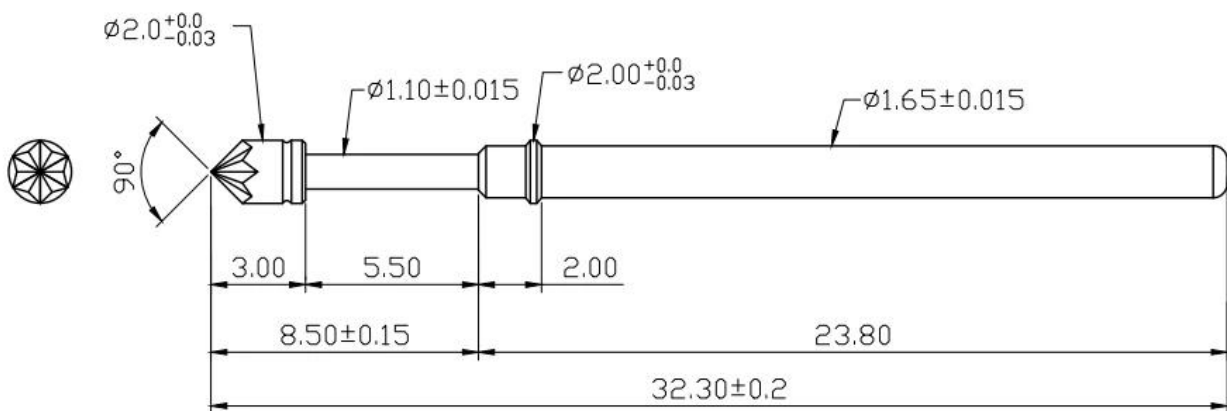


• Quente vendendo pEU no de teste de chapeamento de Nosso de tamanho padrão SF-PA1.65x32.3-LM2.0

O pino da sonda CT é uma abreviação de pinos da sonda de teste no circuito, também chamados de pino da sonda de extremidade única. O pino da sonda consiste em uma mola, um cilindro e um êmbolo.

Os pinos da sonda ICT são usados principalmente para testar o desempenho elétrico dos componentes do circuito na PCB e a conexão entre redes de circuitos. Ele pode medir componentes como resistores, capacitores, osciladores de cristal e realizar testes funcionais de optoacopladores, transformadores, amplificadores operacionais, módulos de fonte de alimentação e circuitos integrados.

cutucarutos Especificação





Empresa introdução



SuzhouShengyifurui Electronic Technology Co., Ltd é o principal fornecedor de pinos de sonda na China. Montamos uma grande fábrica de produção na cidade de Cixi, província de Zhejiang, em 1984. A produção mensal chega a 300.000 unidades e todos os pedidos podem ser concluídos em 15 dias úteis. A fábrica criou um sistema de gestão de qualidade ISO 9001.

A empresa estabeleceu um departamento de vendas nacional e internacional em Suzhou em 2010. É dedicada a fornecer produtos profissionais e serviços convenientes para clientes em todo o mundo. As linhas de produtos incluem pino de mola, pino pogo, pino de interruptor, pinos de corrente e acessórios. Eles são amplamente utilizados nas indústrias de PCB, TIC, SMT e IC. A qualidade atingiu o nível avançado internacional e ganhou elogios na indústria de sondas



Our principal prod produtos

1. Pinos de teste PCB, TIC, FCT
2. conectores de pino pogo

3. Carga e descarga da bateria de lítio

4. alfinetes personalizados

Measuring Equipment >



Measuring Equipment:

1. Agilent current testing;
2. Quadratic element measurement
3. Load Curve Meter
4. Bond Test
5. Life Fatigue Test

Nossos serviços e força

1. Podemos responder sua pergunta dentro de 24 horas úteis.
2. O design personalizado está disponível e o OEM é bem-vindo.
3. Podemos entregar os pinos da sonda para nossos clientes em todo o mundo com velocidade e precisão.
4. Podemos fornecer o preço mais baixo com produtos de alta qualidade ao nosso cliente.