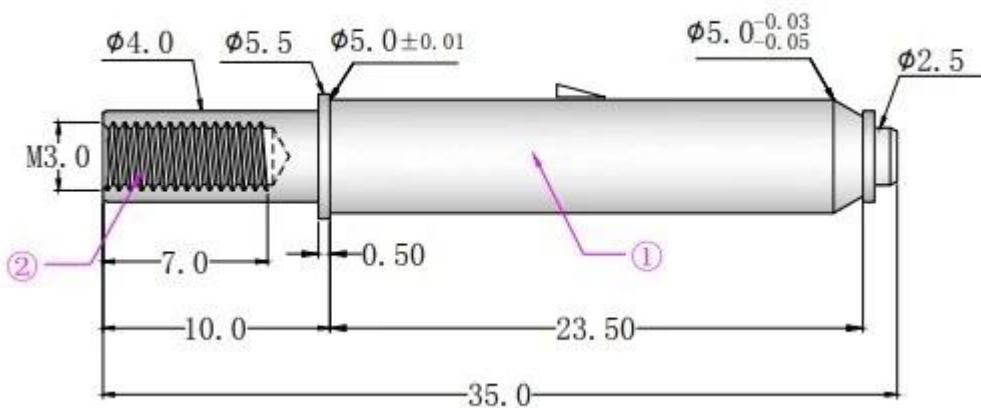


Especificações de produção

Número de item	SF0305
Tamanho	diâmetro 5,5*L35,0mm
Material	Êmbolo: Latão Barril: Latão Primavera: SUS304
Curso completo	9,5 mm
Força da primavera	1000gf@ 1carga 9,5mm
Quantidade mínima	300 PCS
Pagamento	T/T
Prazo de entrega	5-15 dias após receber o pagamento

produtos Fotos



Produção Fluxo



1. raw material warehouse



2. Lathe workshop



3. Assemble workshop



4. Quality inspection



5. Finished products



6. Packing

Teste Equipamento

Measuring Equipment >



Measuring Equipment:

1. Agilent current testing;
2. Quadratic element measurement
3. Load Curve Meter
4. Bond Test
5. Life Fatigue Test

Embalagem



Principal produtos

1. Pino carregado com mola (único) para PCB, TIC, teste FCT, etc;
 2. Pino Pogo (conector) para estabelecer conexão entre duas placas de circuito impresso para aplicações de carregamento, localização, bateria, semicondutor e interconector;
 3. Sondas duplas para testes de BGA e semicondutores;
 4. Pino universal sem mola, pino de revestimento, pino LM com série QZ e VZ;
 5. Sonda de alta corrente, sonda de interruptor, agulha de capacitância;
 6. Terminal&receptáculo/soquete;
 7. Outros componentes eletrônicos relacionados, travas Jig, POM e etc.
- Seja o que for que você queira, entre em contato conosco sem hesitação e nós tentaremos o nosso melhor para atender às suas necessidades dentro da nossa capacidade.**

Nosso serviço

1. Podemos responder à sua pergunta dentro de 24 horas úteis;
2. O design personalizado está disponível e o OEM é bem-vindo;
3. Podemos entregar os pinos da sonda aos nossos clientes em todo o mundo com velocidade e precisão.
4. Podemos fornecer o preço mais baixo com produtos de alta qualidade para nossos clientes.