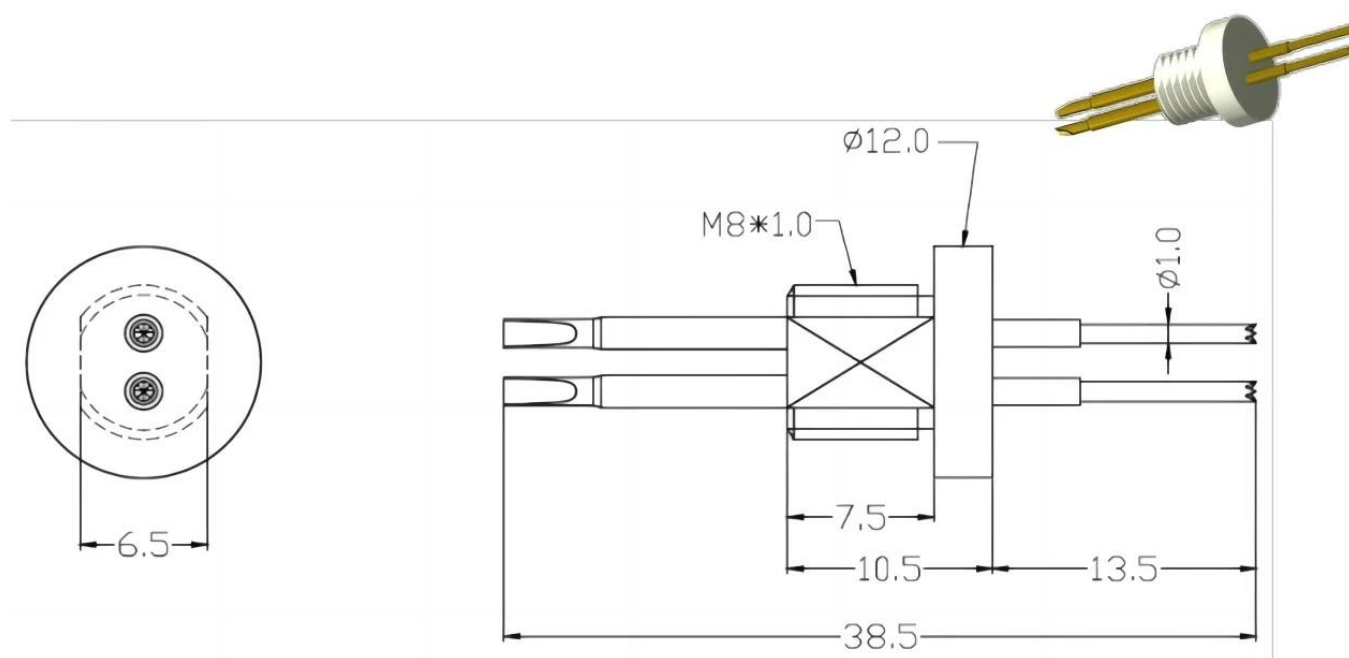


Sobre nós

SFENG foi fundada em 1984 e sediada em Ningbo. É uma empresa profissional que integra pesquisa, desenvolvimento, produção e vendas. ([grande investigação atual sobre vendas na China](#)) Os produtos incluem sonda de teste de mola no circuito, sonda de teste de mola semicondutora, pino pogo de carregamento de bateria e acessórios relacionados. Os produtos são amplamente utilizados em tecnologia, automóveis, energia, telecomunicações, medicina e outros produtos eletrônicos periféricos.

Parâmetros do produto:

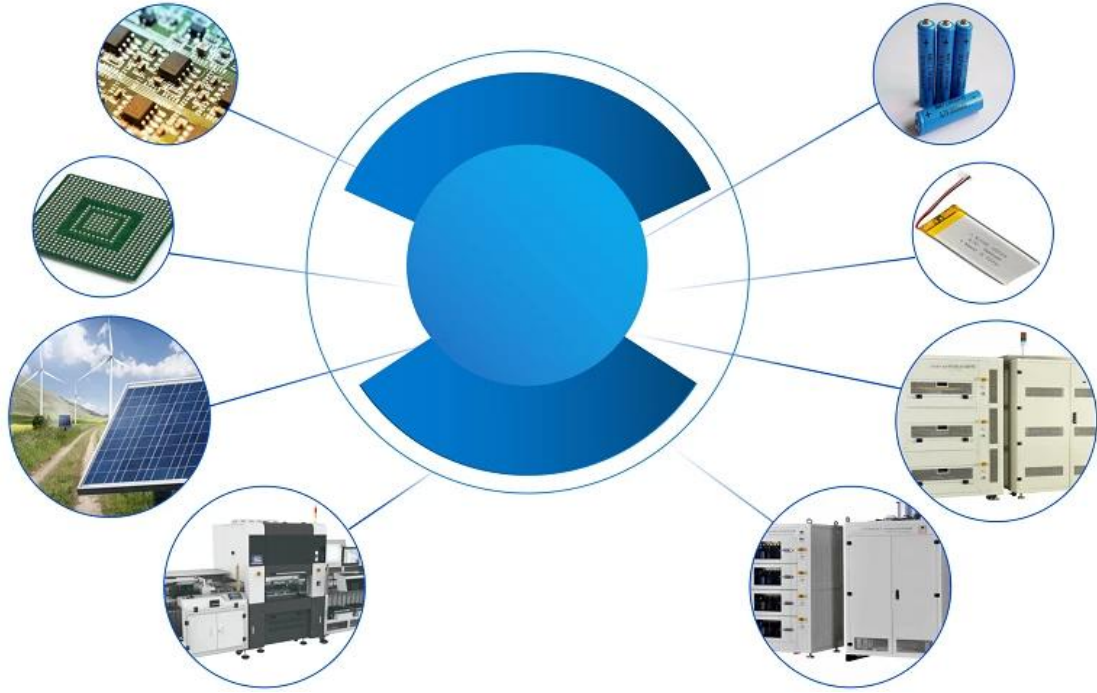
SFENG oferece uma variedade de diferentes sondas de teste de bateria de alta corrente. As sondas de teste de alta corrente são usadas em muitas indústrias e aplicações com alta corrente, como testes, testes funcionais, transmissão de sinal, fonte de alimentação, produção e elementos de contato integrados.



Descrição do produto:

Nome do Produto	Sonda de corrente de duas sondas
Item número.	SF-1,0*2-3A(38,5)
Material	Liga de cobre
Chapeamento	Parcialmente banhado a ouro sobre níquel
Atual	3A
Amostras	As amostras podem ser fornecidas
Tempo de espera	7 a 10 dias

Formulários:



Pacote:



Logística:

Pedido de amostra enviado por DHL, UPS, FedEx, TNT, EMS etc.

Para entrega de pedidos em massa, pode ser opcional com termos de Exwork, FOB, CNF, CIF por via aérea ou marítima com base no despachante do comprador ou no nosso



Mostra de fábrica:



