

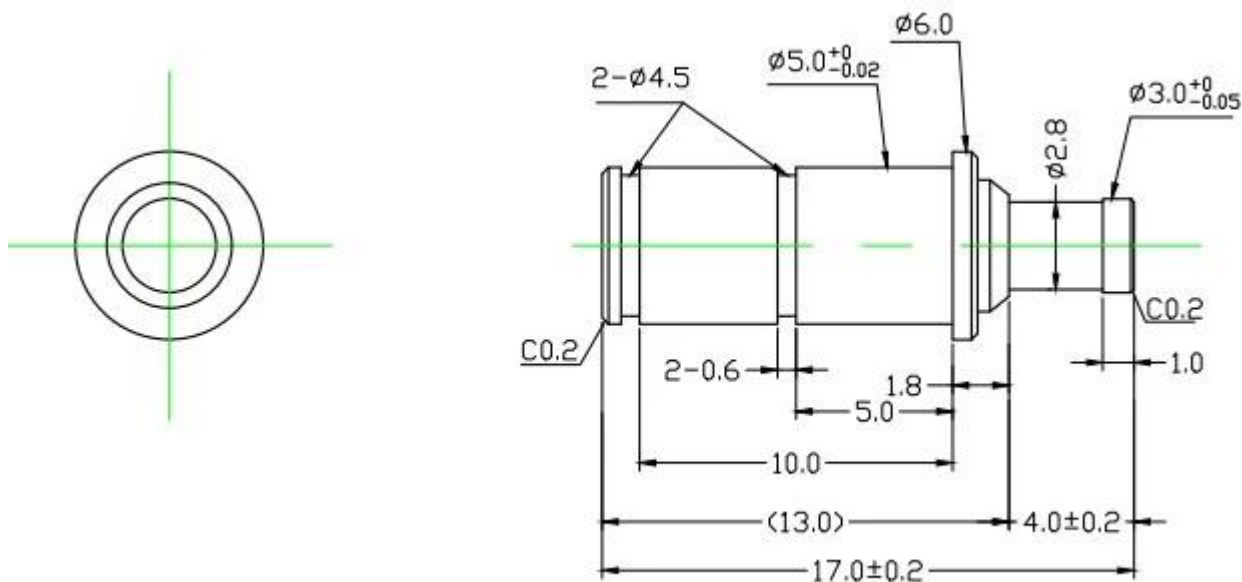
Descrição do produto

Pogo alfinete é geralmente usado em móveis telefones, comunicações, automáticas, médico, aeroespacial e outros eletrônicos produtos em o preciso conexão, pode melhorar o anti-corrosão, estabilidade, durabilidade de esses conectores. Como para o agulha pontas, afiado cabeçalho, agarrar agulha, cabeça redonda agulha, em forma de faca agulha e então sobre são bem-vindo para customizar.

Especificações do produto

Número de item	SF5977
Curso completo	3,0 mm
Avaliado curso	2,0 mm
Força da primavera	80±10gf@ carga 2,0mm
Quantidade mínima	200 PCS
Pacote	Saco plástico, caixa de papelão
Pagamento	T/T
Prazo de entrega	5-10 dias após receber o pagamento

produtos Fotos



Produção Fluxo



1. raw material warehouse



2. Lathe workshop



3. Assemble workshop



4. Quality inspection



5. Finished products



6. Packing

Teste Equipamento

Measuring Equipment >



Measuring Equipment:

1. Agilent current testing;
2. Quadratic element measurement
3. Load Curve Meter
4. Bond Test
5. Life Fatigue Test

Embalagem



Principal produtos

1. Pino carregado com mola (único) para PCB, TIC, teste FCT, etc;
2. Pino Pogo (conector) para estabelecer conexão entre duas placas de circuito impresso para aplicações de carregamento, localização, bateria, semicondutor e interconector;
3. Sondas duplas para testes de BGA e semicondutores;
4. Pino universal sem mola, pino de revestimento, pino LM com série QZ e VZ;
5. Sonda de alta corrente, sonda de interruptor, agulha de capacitância;
6. Terminal&receptáculo/soquete;
7. Outros componentes eletrônicos relacionados, travas Jig, POM e etc.

Seja o que for que você queira, entre em contato conosco sem hesitação e nós tentaremos o nosso melhor para atender às suas necessidades dentro da nossa capacidade.

Nosso serviço

1. Podemos responder à sua pergunta dentro de 24 horas úteis;
2. O design personalizado está disponível e o OEM é bem-vindo;
3. Podemos entregar os pinos da sonda aos nossos clientes em todo o mundo com velocidade e precisão.
4. Podemos fornecer o preço mais baixo com produtos de alta qualidade para nossos clientes.