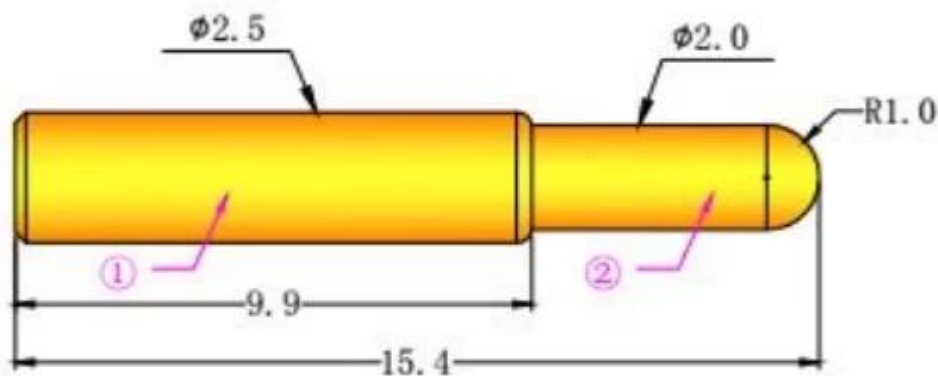


## Especificação

Código do item	SF-PPA2.5*15.4
Material	Barril: Latão, Au on Ni banhado Êmbolo: Latão, Au on Ni banhado Primavera: SUS304
Classificação atual	2A
Contato de resistência	<50mΩ
Avaliado AVC	3,0 mm
Força da primavera	120±10% gf@carga 3,0mm

## Fotos



## Sonda ShengFeng

Nossa empresa fundada em 1984, Shengfeng Probe, o nome de registro da Suzhou Shengteng Electronic Co., Ltd, especializada na sonda de mola e no pino pogo e bloco de terminais com boa qualidade, entrega rápida e melhor serviço.

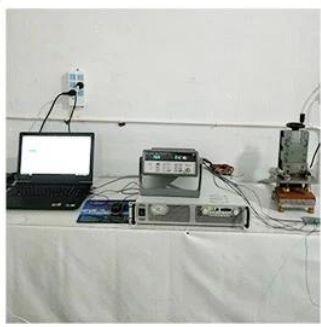
## Nossas vantagens

1. temos 30 anos de experiência em pino de sonda e temos fábrica.
2. fornecemos amostra grátis e temos um departamento de testes.
- 3.poderíamos fabricar produtos conforme sua solicitação.
4. garantimos o melhor preço e bom serviço.

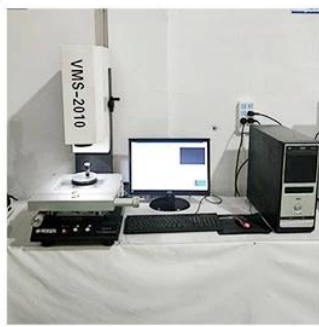
## Nossa fábrica



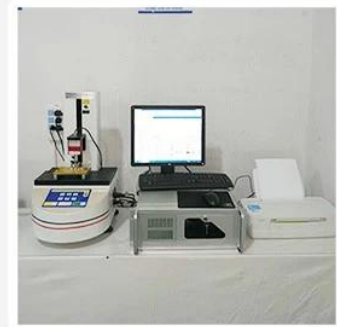
## Nosso equipamento



1. Agilent current testing



2. Quadratic element



3. Load Curve Meter



4. Bond Test

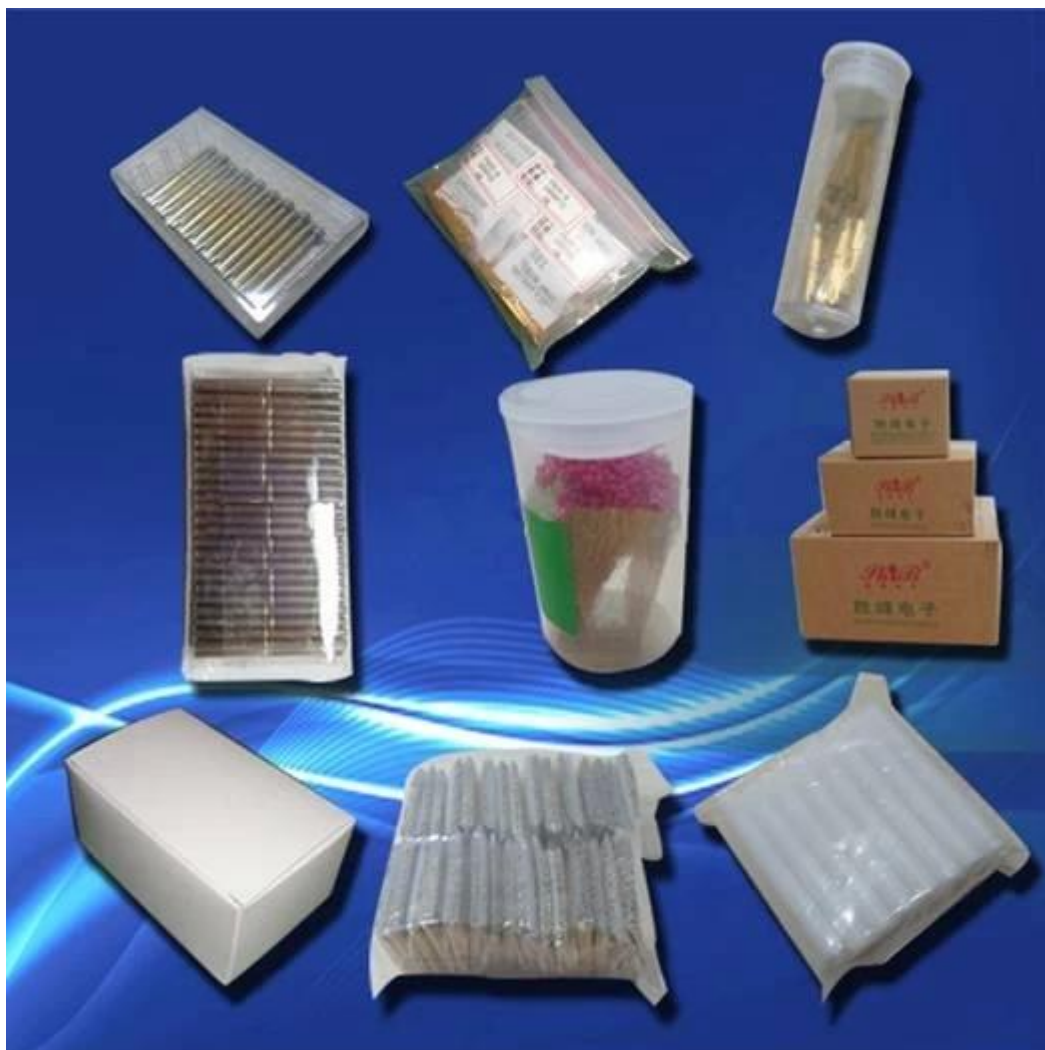


5. Life Fatigue Test



6. Microscope

**Nosso pacote**



## Informação de envio

Standard products will be delivered out within 3 days. Customized products will be sent out within 15 days.

