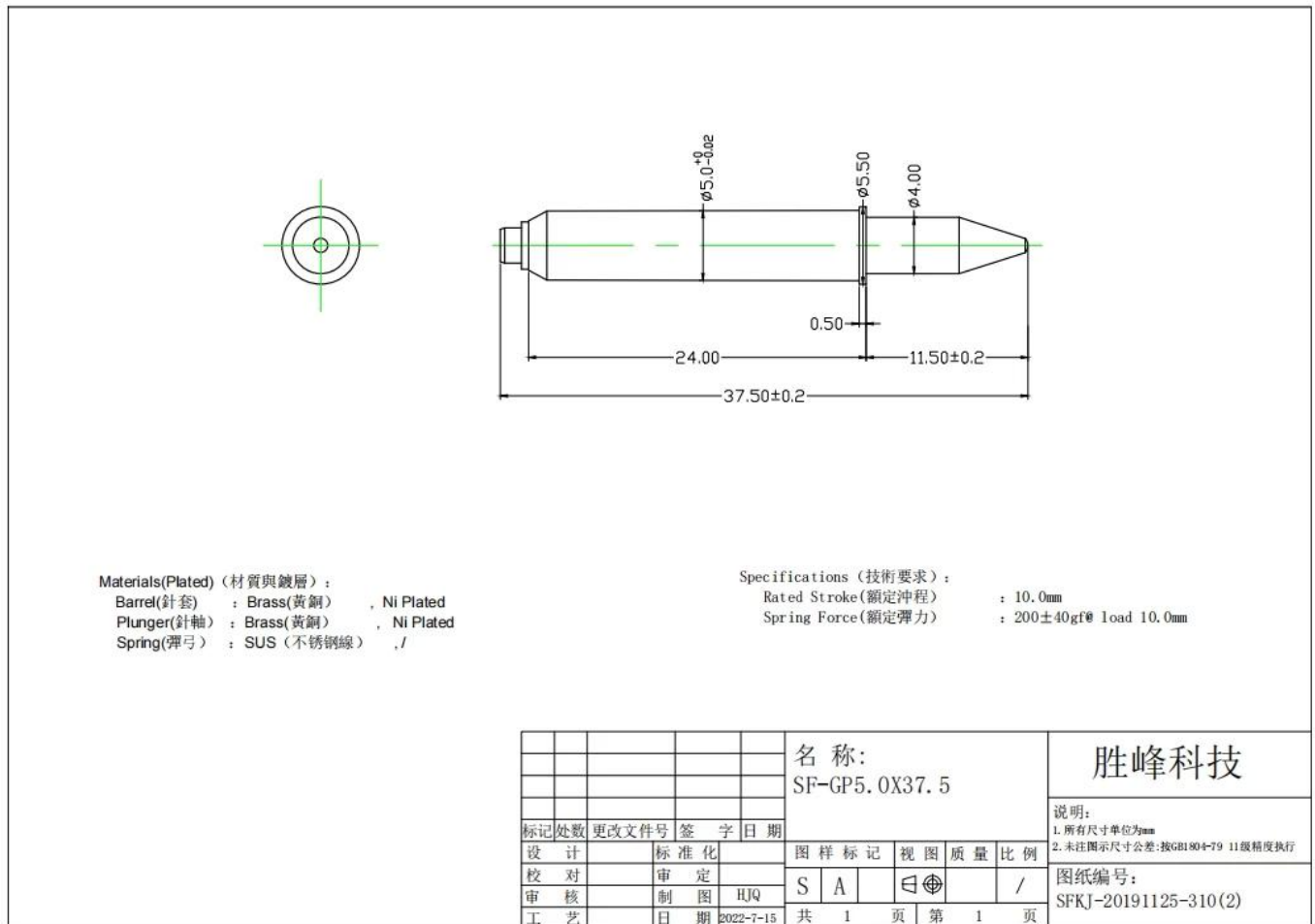


Sobre nós

SFENG foi fundada em 1984 e sediada em Ningbo. É uma emPresa profissional que integra pesquisa, desenvolvimento, produção e vendas. ([conectou com mola atacado china](#)) Os produtos incluem sonda de teste de mola no circuito, sonda de teste de mola semicondutora, pino pogo de carregamento de bateria e acessórios relacionados. Os produtos são amplamente utilizados em tecnologia, automóveis, energia, telecomunicações, medicina e outros produtos eletrônicos periféricos.

Especificação do produto:

Um pino guia é uma haste cilíndrica usada em um componente para alinhar os componentes. Os fixadores mecânicos podem ajudar a garantir a estabilidade, limitar os danos por contato e manter o posicionamento preciso.



Parâmetros do produto:

Nome do Produto	Pino guia
Item número.	SF-GP5.0x37.5
Material	Cobre ou Ferro
Chapeamento	Ni banhado
Viagem completa	10,0 mm
Força da primavera	200±40gf@ carga 10,0mm
Tempo de espera	7 a 10 dias

Nosso serviço

1. Podemos responder sua pergunta dentro de 24 horas úteis.
2. O design personalizado está disponível e o OEM é bem-vindo.
3. Podemos entregar os pinos da sonda para nossos clientes em todo o mundo com velocidade e precisão.
4. Podemos fornecer o menor preço com produtos de alta qualidade ao nosso cliente

Produtos Principais

1. Pino com mola (único) para testes de PCB, TIC, FCT, etc;
2. Pogo pin (conector) para estabelecer conexão entre duas placas de circuito impresso para aplicações de carregamento, localização, bateria, semicondutores e interconexão;
3. Sonda de ponta dupla para testes BGA e semicondutores;
4. Pino universal sem mola, pino de revestimento, pino LM com séries QZ e VZ;
5. Sonda de alta corrente, sonda de comutação, agulha de capacitância;
6. Terminal e receptáculo /soquete;
7. Outros componentes eletrônicos relacionados, fio 30# OK, travas de gabarito, POM, dobradiça de ferro, etc.

Se você precisar de itens personalizados, sinta-se à vontade para nos enviar uma pergunta para mais soluções!

Pacote:



Fluxo de produção



1. Raw material warehouse



2. Lathe workshop



3. Assemble workshop



4. Quality inspection

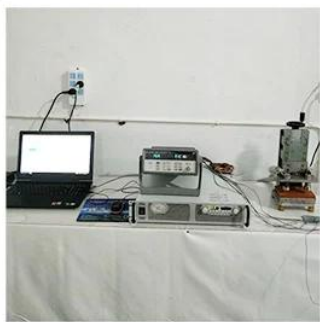


5. Finished products

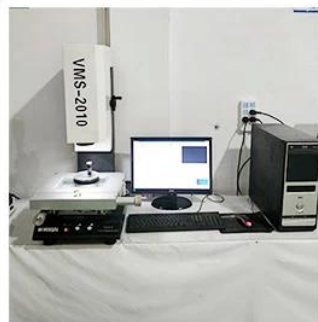


6. Packing

Controle de qualidade



1. Agilent current testing



2. Quadratic element



3. Load Curve Meter



4. Bond Test



5. Life Fatigue Test



6. Microscope

PERGUNTAS FREQUENTES:

Q1.Você é um fabricante?

A1: Sim, somos um fabricante experiente com nossos próprios moldes e linhas de produção.

Q2.Que tal a qualidade dos produtos?

A2: Nossos técnicos e equipes de controle de qualidade testam os produtos um por um usando linhas antigas, dispositivos e instrumentos profissionais para garantir a qualidade de todos os produtos.

Q3.Que tal o preço?

A3: Somos fabricantes e sempre oferecemos aos nossos clientes os preços mais competitivos.

Q4.Como fazer um pedido?

A4: Entre em contato com o serviço on-line ou envie um e-mail diretamente para nós, responderemos em breve com o preço do produto, especificações, embalagem, etc. Obrigado.

Q5.Posso comprar amostras de você?

A5: Sim! Você está convidado a fazer um pedido de amostra para testar nossa qualidade e serviço superiores, m amostras fixas são aceitáveis.

Q6.Posso visitar sua fábrica?

A6: Sim, bem-vindo ao visitar nossa fábrica em seu horário conveniente.

Q7.Como posso fazer pedidos OEM ou ODM?

A7: Temos processamento de impressão diferente para OEM diferente /ODM pedidos . P contato de locação nós com serviço on-line or envie um e-mail para nós diretamente.

Q8. Como devo pagar minhas ordens?

A8: Você pode pagar por T/T , L/C à vista estaria disponível para banco qualificado e MOQ necessário para cada pedido.

Logística:

Pedido de amostra enviado por DHL, UPS, FedEx, TNT, EMS etc.

Para entrega de pedidos em massa, pode ser opcional com termos de Exwork, FOB, CNF, CIF por via aérea ou marítima com base no despachante do comprador ou no nosso



Certificações



2023 ISO Certificate



Patent for Coaxial Structure



Patent for Honeycomb current probe

Mostra de fábrica:







Exposição e Feira



CIBF2021

苏州胜亿福睿电子科技有限公司
Suzhou Shengyifurui Electronic Technology Co., Ltd

No.3B013

