

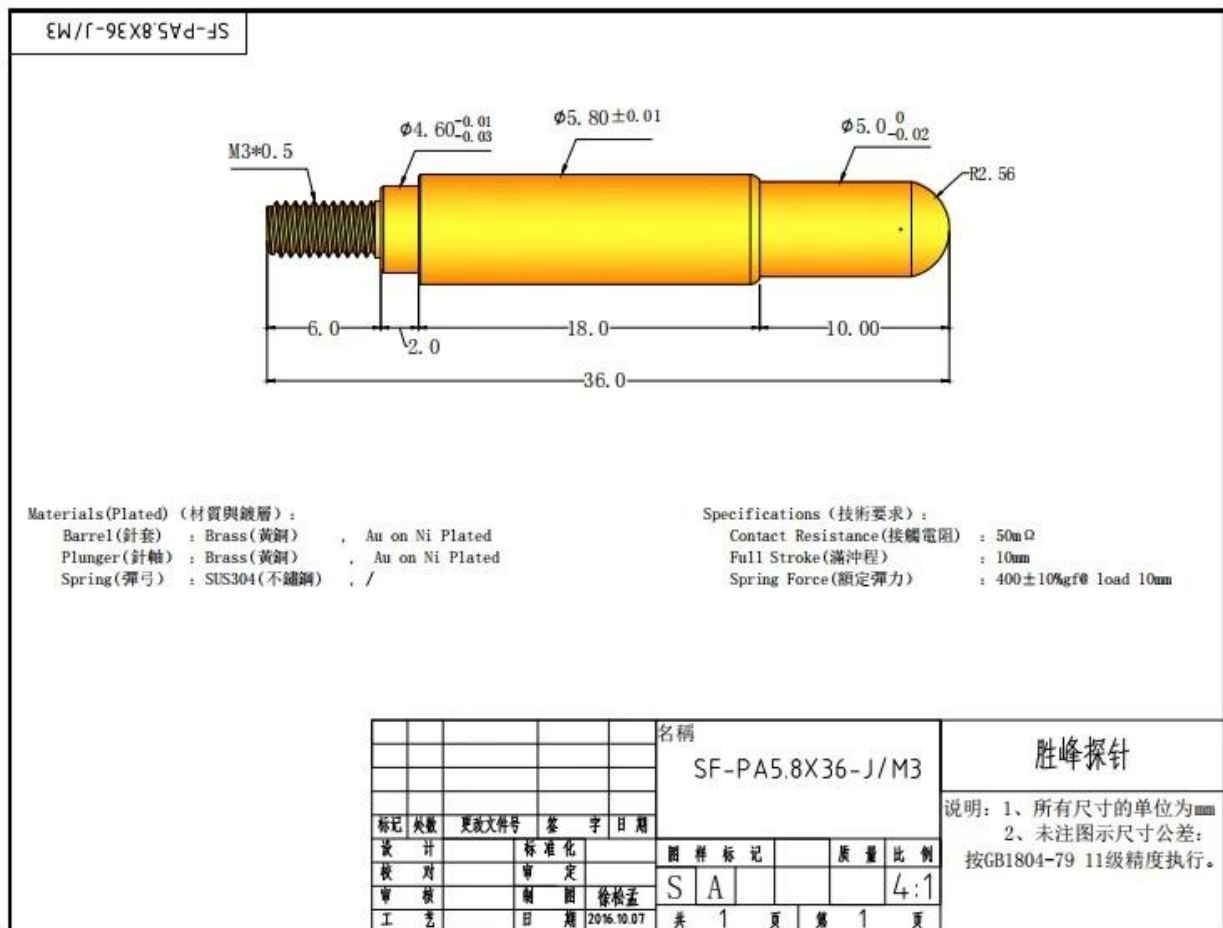
## O que é Pogo pin?:

O pino Pogo (conectou) serve para estabelecer a conexão entre duas placas de circuito impresso para carregamento, localização, bateria, semicondutor e aplicativos de interconexão;

## Sobre nós

SFENG foi fundada em 1984 e sediada em Ningbo. É uma empresa profissional que integra pesquisa, desenvolvimento, produção e vendas. ( [conector pogo pin à venda china](#) )Os produtos incluem sonda de teste de mola em circuito, sonda de teste de mola semicondutora, pino pogo de carregamento de bateria e acessórios relacionados. Os produtos são amplamente utilizados em tecnologia, automóveis, energia, telecomunicações, médicos e outros produtos eletrônicos periféricos.

## Especificação do produto:



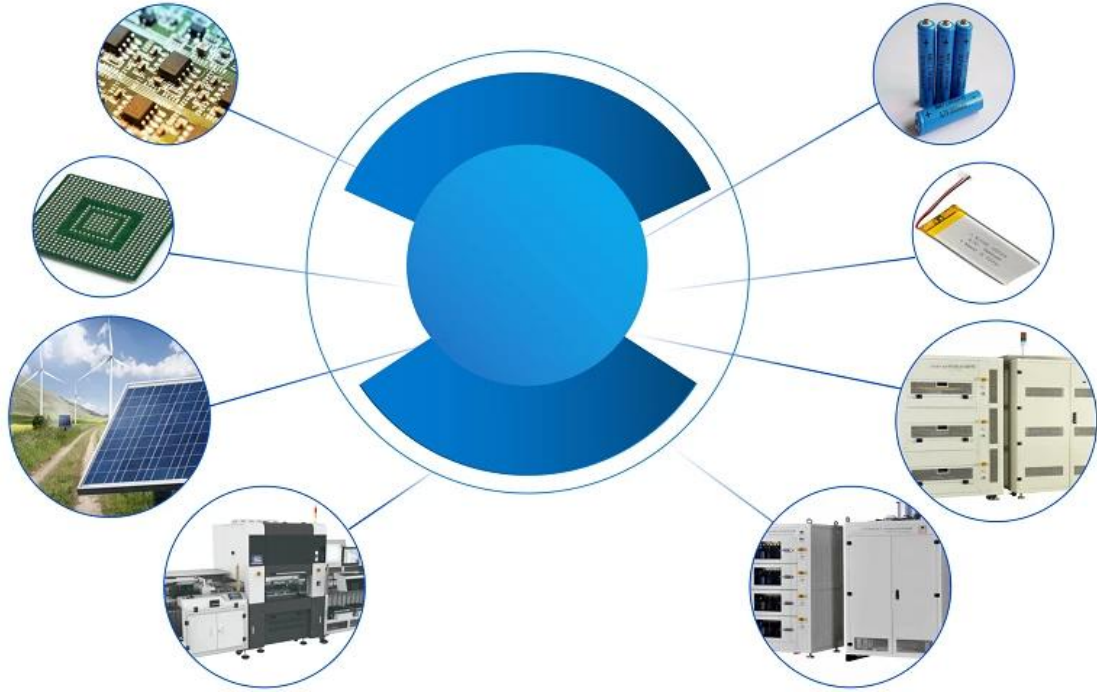
## Descrição do produto:

Nome do Produto	Pino Pogo com Mola
Item número.	SF-PPA5.8*36-J/M3
Material	Latão
Revestimento	Au chapeamento sobre níquel

Atual	2-3A
Amostras	As amostras podem ser fornecidas
Tempo de espera	7-10 dias

## **Mostra do produto**





**Pacote:**



## PERGUNTAS FREQUENTES:

Q1.Are você um fabricante?

A1: ( **carregamento por pino pogo por atacado china**) Sim, somos um fabricante experiente com nossos próprios moldes e linhas de produção.

Q2.How sobre a qualidade dos produtos?

A2: Nossos técnicos e equipes de controle de qualidade testam os produtos um por um usando linha de envelhecimento, dispositivos e instrumentos profissionais para garantir a qualidade de todos os produtos.

Q3.How sobre o preço?

A3: somos fabricantes e sempre oferecemos aos nossos clientes os preços mais competitivos.

Q4.How para fazer um pedido?

A4: Entre em contato com o serviço on-line ou envie um e-mail diretamente para nós, responderemos a você com preço do produto, especificações, embalagem etc. Obrigado.

Q5. May posso comprar amostras de você?

A5: Sim! Você pode fazer um pedido de amostra para testar nossa qualidade e serviço superiores, as amostras fixas são aceitáveis.

Q6. Posso visitar sua fábrica?

A6: Sim, bem-vindo para visitar nossa fábrica em seu horário conveniente.

Q7. How posso fazer pedidos OEM ou ODM?

A7: temos processamento de impressão diferente para OEM diferente /ODM ordens . P contato de aluguel nós com atendimento online or envie um e-mail para nós diretamente.

Q8. Como devo pagar minhas ordens?

A8: Você pode pagar por T/T , L/C à vista estaria disponível para banco qualificado e MOQ exigido para cada ordem.

## **Logística:**

Pedido de amostra enviado por DHL, UPS, FedEx, TNT, EMS etc.

Para entrega de pedidos em massa, pode ser opcional com termos de Exwork, FOB, CNF, CIF por via aérea ou marítima com base no despachante do comprador ou nosso



**Certificações**









**Exposição e Feira**



CIBF2021

苏州胜亿福睿电子科技有限公司  
Suzhou Shengyifurui Electronic Technology Co., Ltd

No.3B013

