

Sobre nós

SFENG foi fundada em 1984 e sediada em Ningbo. É uma empresa profissional que integra pesquisa, desenvolvimento, produção e vendas. ([preço da sonda de alta frequência 2023](#)) Os produtos incluem sonda de teste de mola no circuito, sonda de teste de mola semicondutora, pino pogo de carregamento de bateria e acessórios relacionados. Os produtos são amplamente utilizados em tecnologia, automóveis, energia, telecomunicações, medicina e outros produtos eletrônicos periféricos.

Especificação do produto:

Pino com mola (único) para testes de PCB, ICT, FCT, etc;

Pino Pogo (conector) para estabelecer conexão entre duas placas de circuito impresso para aplicações de carregamento, localização, bateria, semicondutores e interconexão;

Sonda dupla para testes de BGA e semicondutores;

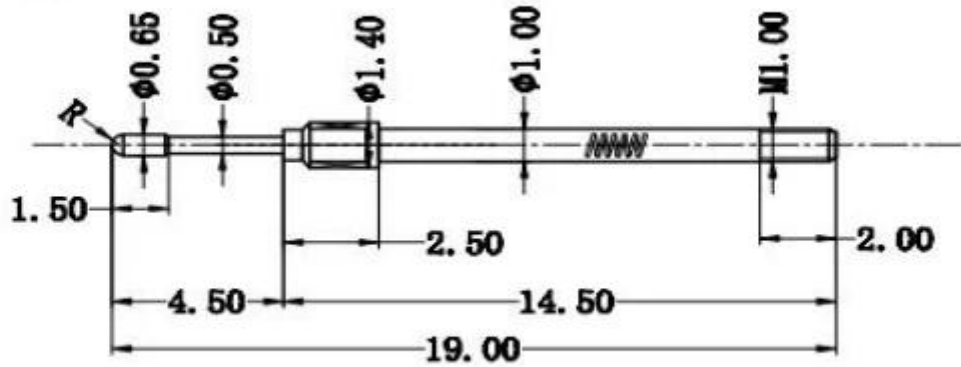
Pino universal sem mola, pino de revestimento, pino LM com séries QZ e VZ;

Sonda de alta corrente, sonda de comutação, agulha de capacitância;

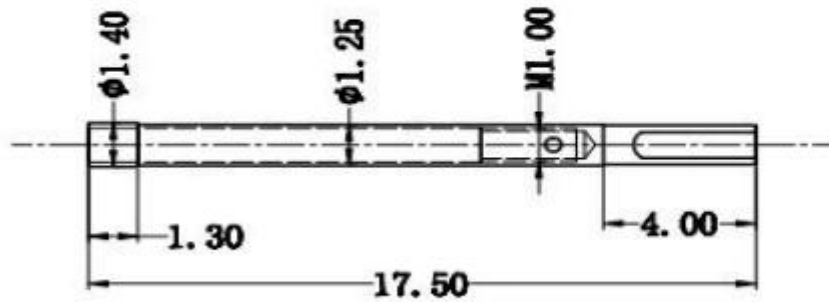
Terminal e receptáculo/soquete;

Outros componentes eletrônicos relacionados, fio 30# OK, travas jig, POM, dobradiça de ferro etc.

L101-DO. 65



L101-套管



Descrição do produto:

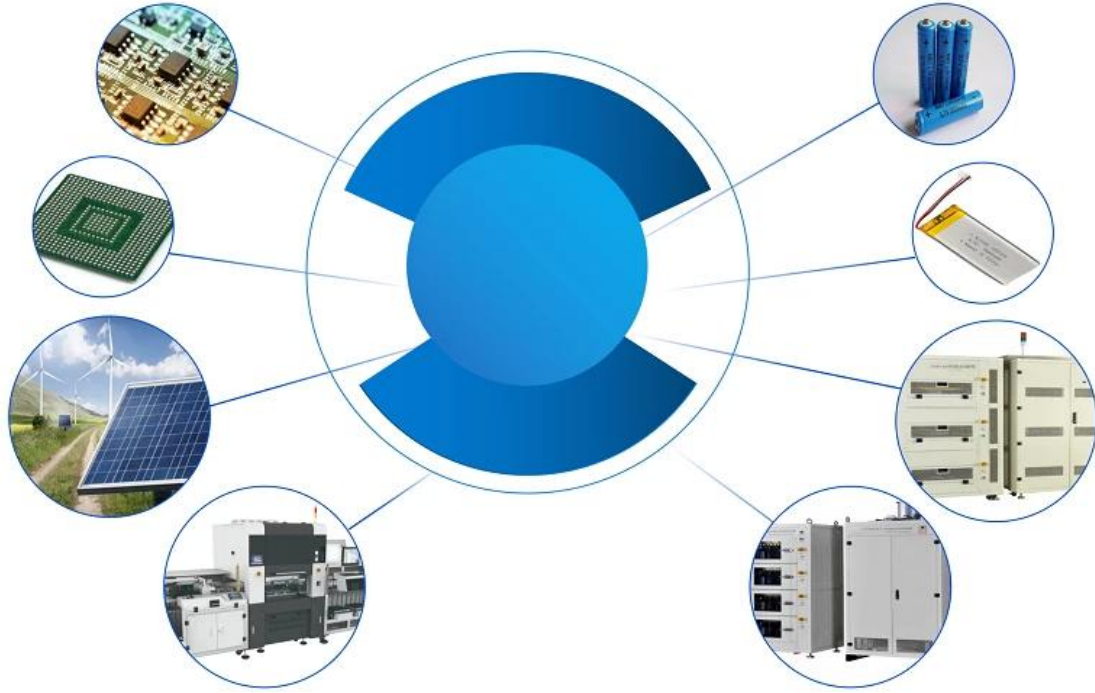
Nome do Produto	sondas de teste aparafusadas
Item número.	SF-L101
Material	Latão
Chapeamento	Au chapeamento sobre níquel
Atual	3A
Amostras	As amostras podem ser fornecidas
Tempo de espera	7 a 10 dias

Exposição de produtos



Aplicativo

Os cabos coaxiais são usados principalmente por companhias telefônicas, operadoras de cabo e provedores de serviços de Internet para transmitir dados, vídeo e comunicações de voz para residências. Eles também são cada vez mais usados em redes locais.



Pacote:



PERGUNTAS FREQUENTES:

Q1.Você é um fabricante?

A1: Sim, somos um fabricante experiente com nossos próprios moldes e linhas de produção.

Q2.Que tal a qualidade dos produtos?

A2: Nossos técnicos e equipes de controle de qualidade testam os produtos um por um usando linhas antigas, dispositivos e instrumentos profissionais para garantir a qualidade de todos os produtos.

Q3.Que tal o preço?

A3: Somos fabricantes e sempre oferecemos aos nossos clientes os preços mais competitivos.

Q4.Como fazer um pedido?

A4: Entre em contato com o serviço on-line ou envie um e-mail diretamente para nós, responderemos em breve com o preço do produto, especificações, embalagem, etc. Obrigado.

Q5.Posso comprar amostras de você?

A5: Sim! Você está convidado a fazer um pedido de amostra para testar nossa qualidade e serviço superiores, m amostras fixas são aceitáveis.

Q6.Posso visitar sua fábrica?

A6: Sim, bem-vindo ao visitar nossa fábrica em seu horário conveniente.

Q7.Como posso fazer pedidos OEM ou ODM?

A7: Temos processamento de impressão diferente para OEM diferente /ODM pedidos . P contato de locação nós com serviço on-line or envie um e-mail para nós diretamente.

Q8. Como devo pagar minhas ordens?

A8: Você pode pagar por T/T , L/C à vista estaria disponível para banco qualificado e MOQ necessário para cada pedido.

Logística:

Pedido de amostra enviado por DHL, UPS, FedEx, TNT, EMS etc.

Para entrega de pedidos em massa, pode ser opcional com termos de Exwork, FOB, CNF, CIF por via aérea ou marítima com base no despachante do comprador ou no nosso



Certificações





Exposição e Feira



CIBF2021

苏州胜亿福睿电子科技有限公司
Suzhou Shengyifurui Electronic Technology Co., Ltd

No.3B013

