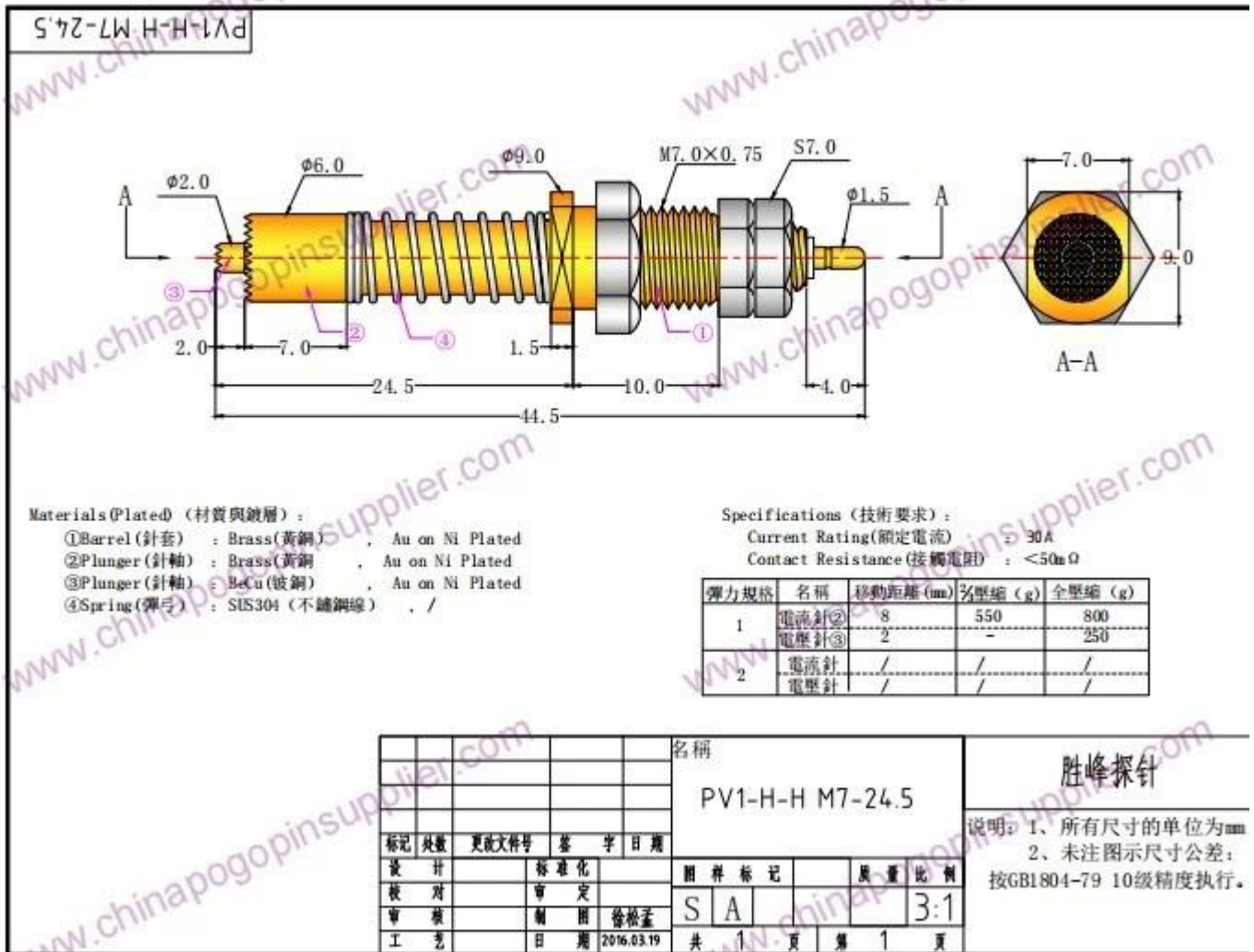


Sobre nós

SFENG foi fundada em 1984 e sediada em Ningbo. É uma emPresa profissional que integra pesquisa, desenvolvimento, produção e vendas. (**Contatos de bateria e molas Fabricante china**) Os produtos incluem sonda de teste de mola em circuito, sonda de teste de mola semicondutoua, pino pogo de carregamento de bateria e acessórios relacionados. Os produtos são amplamente utilizados em tecnologia, automóveis, energia, telecomunicações, médicos e outros produtos eletrônicos periféricos.

Especificação do produto:



Descrição do produto:

Alta corrente as pontas de prova são caracterizadas por um projeto de ponta de prova específico com baixa resistência. O foco principal aqui é evitar um aumento muito forte da temperatura das sondas ou dos componentes individuais das sondas e otimizar o contato com o item de teste.

Nome do Produto	Sonda de alta corrente
Item número.	SF-PV1-H-H M7-24.5
Material	Latão
Revestimento	Au chapeamento sobre níquel

Atual	30A
Amostras	As amostras podem ser fornecidas
Tempo de espera	7-10 dias

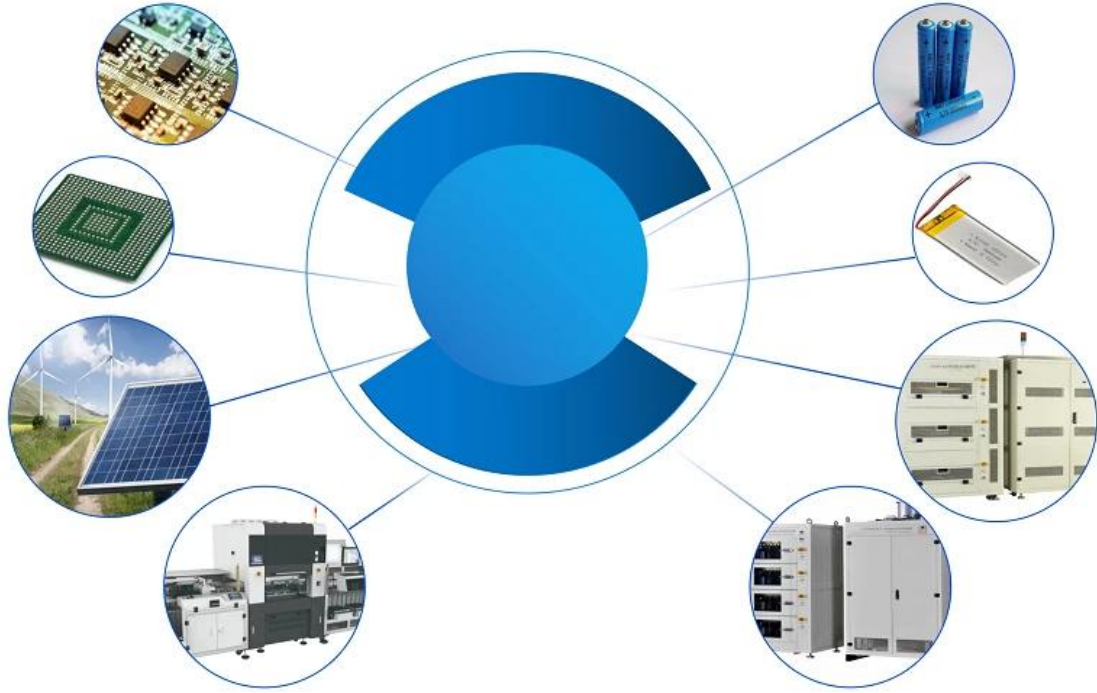
Mostra do produto

SFENG
The China's The World's



Aplicativo

POGO PIN é frequentemente usado em terminais de comunicação móvel, telefones celulares, (**Conector de bateria de pino pogo carregado por mola**) relógios inteligentes, fones de ouvido sem fio Bluetooth, cutomotive, médicos, astrospace e outros produtos eletrônicos para conexões de precisão.



Pacote:



PERGUNTAS FREQUENTES:

Q1.Are você um fabricante?

A1: (**Fornecedor de soluções de alta corrente china**) Sim, somos um fabricante experiente com nossos próprios moldes e linhas de produção.

Q2.How sobre a qualidade dos produtos?

A2: Nossos técnicos e equipes de controle de qualidade testam os produtos um por um usando linha de envelhecimento, dispositivos e instrumentos profissionais para garantir a qualidade de todos os produtos.

Q3.How sobre o preço?

A3: somos fabricantes e sempre oferecemos aos nossos clientes os preços mais competitivos.

Q4.How para fazer um pedido?

A4: Entre em contato com o serviço on-line ou envie um e-mail diretamente para nós, responderemos a você com preço do produto, especificações, embalagem etc. Obrigado.

Q5.May posso comprar amostras de você?

A5: Sim! Você pode fazer um pedido de amostra para testar nossa qualidade e serviço superiores, m amostras fixas são aceitáveis.

Q6.Posso visitar sua fábrica?

A6: Sim, bem-vindo para visitar nossa fábrica em seu horário conveniente.

Q7.How posso fazer pedidos OEM ou ODM?

A7: temos processamento de impressão diferente para OEM diferente /ODM ordens . P contato de aluguel nós com atendimento online or envie um e-mail para nós diretamente.

Q8. Como devo pagar minhas ordens?

A8: Você pode pagar por T/T , L/C à vista estaria disponível para banco qualificado e MOQ exigido para cada ordem.

Logística:

Pedido de amostra enviado por DHL, UPS, FedEx, TNT, EMS etc.

Para entrega de pedidos em massa, pode ser opcional com termos de Exwork, FOB, CNF, CIF por via aérea ou marítima com base no despachante do comprador ou nosso



Certificações



2023 ISO Certificate



Patent for Coaxial Structure



Patent for Honeycomb current probe

Mostra de fábrica:







Exposição e Feira



CIBF2021

苏州胜亿福睿电子科技有限公司
Suzhou Shengyifurui Electronic Technology Co., Ltd

No.3B013

