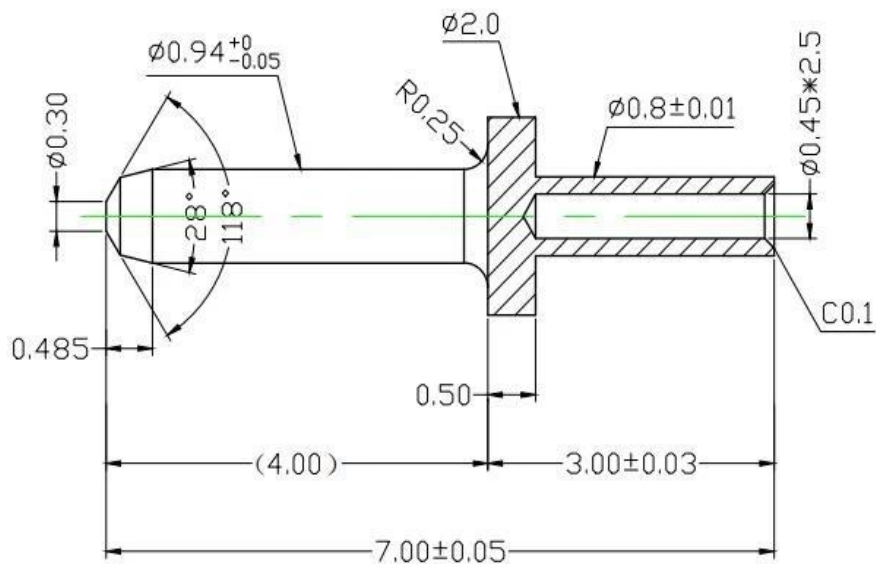


- pino de latão de precisão personalizado SF-2.0x7.0 com bom preço





## Introdução da companhia

SuzhouShengyifurui Electronic Technology Co., Ltd é o fornecedor líder de pinos na China. Montamos uma grande fábrica na cidade de Cixi, província de Zhejiang, em 1984. O valor mensal da produção chega a 300.000 unidades e todos os pedidos podem ser concluídos em 15 dias úteis. A fábrica instalou o sistema de gestão da qualidade I S O 9 0 0 0 1.

A empresa estabeleceu o departamento de vendas nacional e internacional em Suzhouin 2010. É dedicada a fornecer produtos profissionais e serviços convenientes aos clientes em todo o mundo. Eles são amplamente utilizados nas indústrias de PCB, TIC, SMT, IC. Thequality atingiu nível avançado internacional e ganhou muitos elogios na indústria de sonda.





1. raw material warehouse



2. Lathe workshop



3. Assemble workshop



4. Quality inspection



5. Finished products

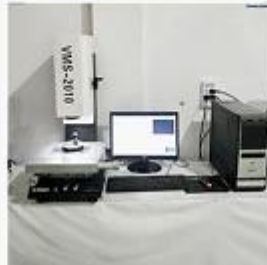
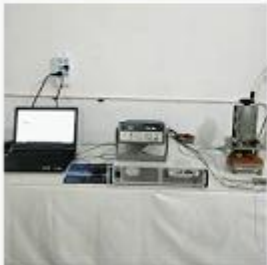


6. Packing

### Nossos principais produtos

1. PCB, TIC, pinos de teste da FCT
2. conectores de pinos pogo
3. Carga e descarga da bateria de lítio
4. pinos personalizados

### Measuring Equipment >



#### Measuring Equipment:

1. Agilent current testing;
2. Quadratic element measurement
3. Load Curve Meter
4. Bond Test
5. Life Fatigue Test