

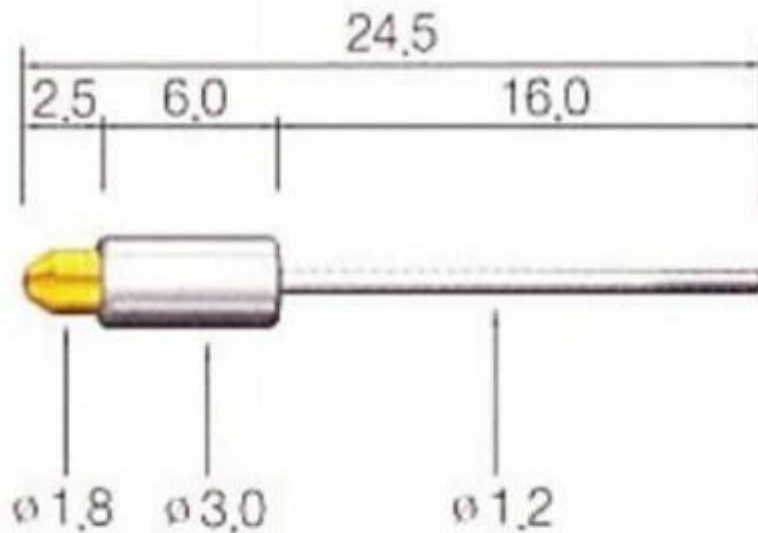
Especificação de produto

Marca	SFENG
Número de Item	SF-Pogo pin
Chapeamento	Banhado a ouro
Tempo de espera	7 dias úteis após recepção do pagamento

Imagem do produto



SFENG
The China's The World's



WWW.SF-PROBE.COM

Nosso serviço

1. podemos responder sua solicitar no prazo de 24 horas.
2. personalizada O projeto está disponível e o OEM é bem-vindo.
3. nós podemos entregar os pinos de sonda para nossos clientes em todo o mundo com velocidade e precisão.
4. nós podemos fornecer o menor preço com produtos de alta qualidade para nossos clientes.

produtos principais

pino da mola (single) para PCB, TIC, FCT testes etc;

Pogo pinos (conector) para estabelecer a conexão entre as duas placas de circuito para carga, localização, bateria, semicondutores & interconexão de aplicativos;

dupla sonda terminou para BGA e teste de semicondutores;

Pino universal sem pino de casaco de mola, pino LM com série QZ e VZ;

Sonda atual elevada, capacitância de agulha de sonda Switch;

Terminal & tomada / plugue;

Outros componentes eletrônicos relacionados, fio # 30 Okey, bloqueios de gabarito, POM, dobradiça de ferro etc.

Controle de qualidade






Spring exhausted tester	DC power supply	Current resistance tester
		
Microscope	Tensile strength tester	Spring tester
		

Foto da embalagem

