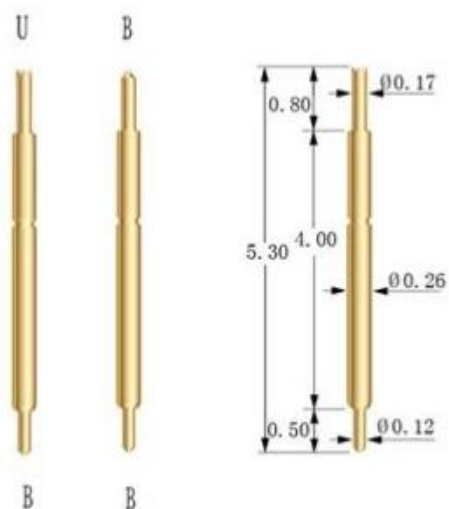
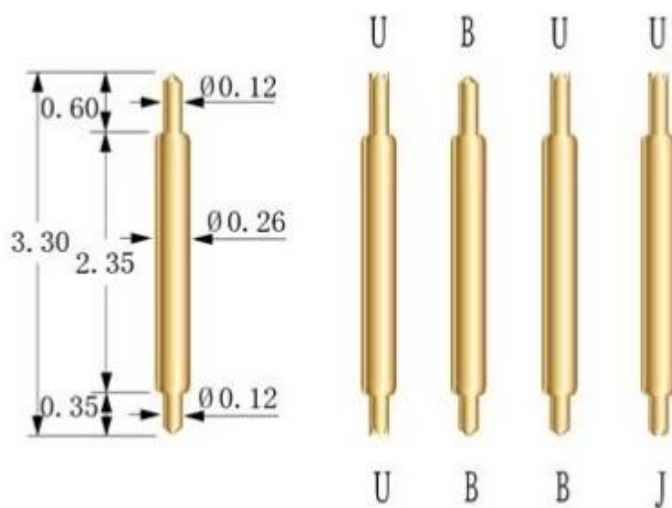


## Изображение продукта

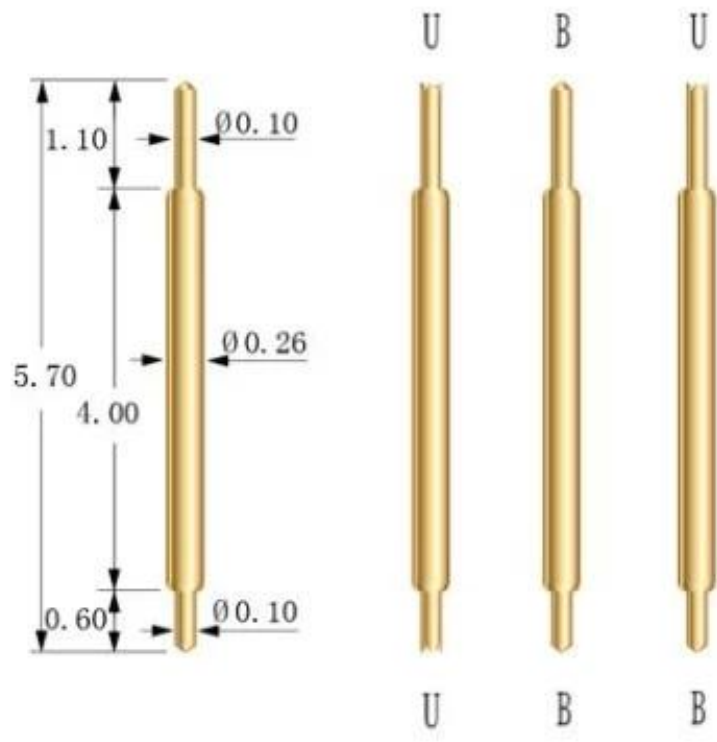
### SF026B530U20



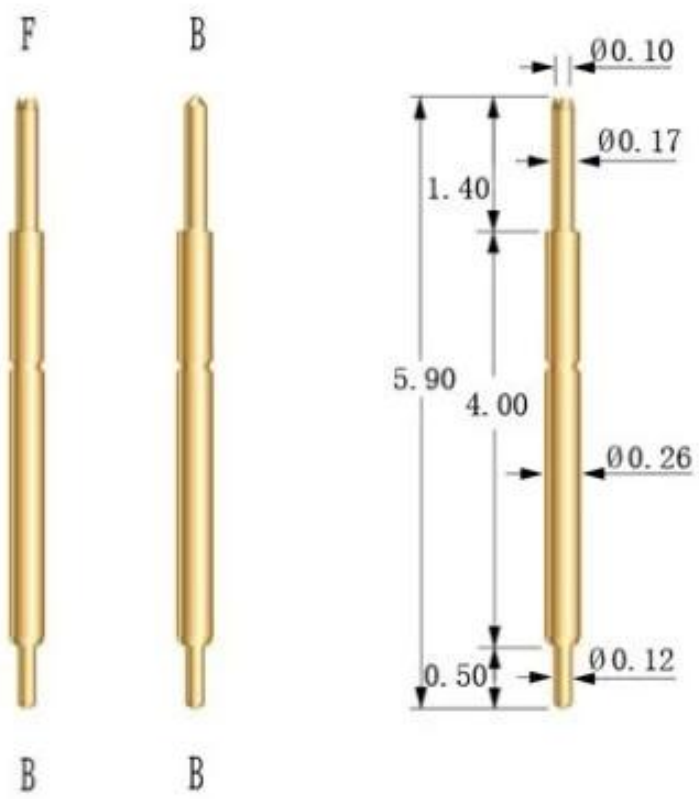
### SF026B330U19



# SF026B570U13



# SF026B590F21



## Услуги

1. мы можем ответить запрос в течение 24 часов работы.
2. адаптированные имеется доступ к проектированию, и ПВТ приветствуют.
3. мы можем доставить зонд ПИН-коды для наших клиентов по всему миру со скоростью и точность.
4. мы можем предоставить наименьшая цена с высоким качеством продукта для нашего клиента.

## Основные продукты

ПИН-код пружины нагружения (Single) для ПХД, ИКТ, испытаний КГФ и т. д.;

ПИН-код (соединитель) для установления соединения между двумя печатными платами для зарядки, нахождения, батареи, полупроводников и соединений;

Датчик с двойной задолженностью для тестирования BGA и полупроводников;

Универсальный ПИН без пружин, контакт покрытия, ПИН-код LM с КЗ и ВЗ сериями;

Высокоскоростной зонд, датчик переключения, емкостная игла;

Терминал и розетка/соккет;

Другие связанные с этим электронные компоненты, 30 # ОК проволока, замки, помпоны, железные шарниры и т. д.

## Контроль качества



## Упаковочный рисунок



