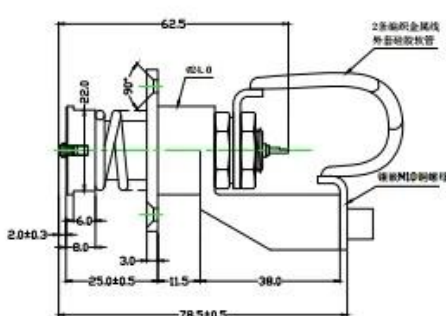
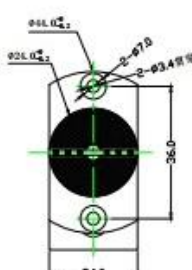
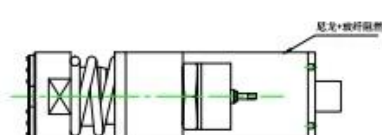



О нас

SFENG была основана в 1984 году со штаб-квартирой в Нинбо. Это профессиональное предприятие, объединяющее исследования, разработки, производство и продажи. (**латунный зонд производитель Китай**) Продукты включают внутрисхемный пружинный испытательный щуп, полупроводниковый пружинный испытательный щуп, контактный штифт для зарядки аккумулятора и соответствующие аксессуары. Продукты широко используются в технике, автомобилях, энергетике, телекоммуникациях, медицине и других периферийных электронных продуктах.

Спецификации продукта:

技术要求:

1. 探针采用合金钢制作;
2. 表面平整去毛刺, 去锐边角、油污;
3. 探针套与针组合不能旋转、压合复位要自然;
4. 电压针压缩2ms 可达到900g ±20%;
5. 电流针压缩5ms 可达到10kg ±20%, 探针最大可压缩行程≥10mm;
6. 探针过电流在200A, 接触电阻≤1毫欧, 温升≤20° ;
7. 电流针头部镀金8u" 其余镀锌 ;
8. 电压针整体镀金.

				名称:		胜峰科技	
				SF-大电流24.0X78.5(横电压)		说明:	
						1. 所有尺寸单位为mm	
						2. 未注公差尺寸公差:按GB1804-79 II级精度执行	
标记	处数	更改文件号	签字	日期	图样标记	视图质量	比例
设计		标准化			S	A	1:1
校对		审定					
审核		制图	HJQ				
工艺		日期	2022-1-30		共 1 页	第 1 页	

图纸编号: SFKJ-20220120-013 (1)

Описание продукта:

Сильноточные датчики характеризуются особой конструкцией датчика с низким сопротивлением. (**контактный зонд завод Китай**) Основное внимание здесь уделяется предотвращению слишком сильного повышения температуры зондов или отдельных компонентов зонда и оптимизации контакта с испытуемым объектом.

Выставка продукта

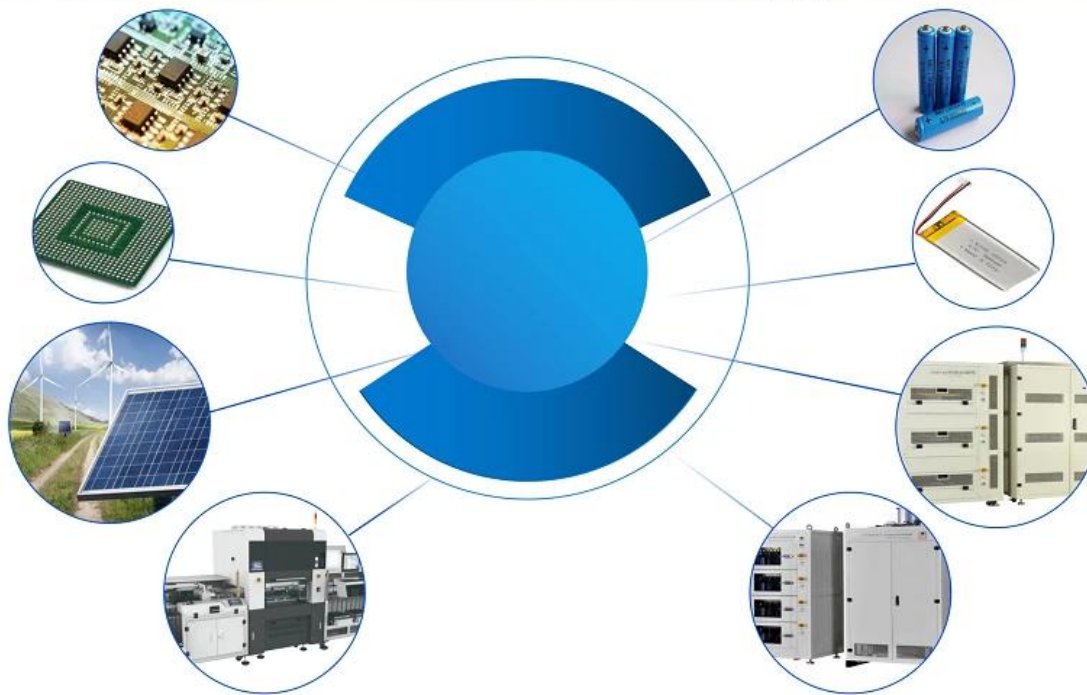
SFENG
The China's The World's





Приложение

Применение высоковольтных пробников разнообразно и варьируется от изготовления приспособлений и испытаний жгутов проводов до специальных применений, таких как процессы зарядки и разрядки при производстве аккумуляторов.



Упаковка:







ЧАСТО ЗАДАВАЕМЫЕ ВОПРОСЫ:

Q1. Вы производитель?

A1: (**пружинные штифты производитель Китай**) Да, мы являемся опытным производителем с собственными пресс-формами и производственными линиями.

Q2. Как насчет качества продукции?

A2: Наши технические специалисты и группы контроля качества проверяют продукты один за другим, используя линию старения, профессиональные устройства и инструменты, чтобы обеспечить качество всех продуктов.

Q3. Как насчет цены?

A3: Мы являемся производителем и всегда предлагаем нашим клиентам самые конкурентоспособные цены.

Q4. Как разместить заказ?

A4: свяжитесь с онлайн-сервисом или отправьте нам электронное письмо напрямую, мы ответим вам с ценой продукта, спецификациями, упаковкой и т. д. в ближайшее время. Спасибо.

Q5. Могу ли я купить у вас образцы?

A5: Да! Вы можете разместить заказ образца, чтобы проверить наше превосходное качество и сервис, а фиксированные образцы являются приемлемыми.

Q6. Могу ли я посетить ваш завод?

A6: Да, добро пожаловать на нашу фабрику в удобное для вас время.

Q7. Как я могу сделать заказы OEM или ODM?

A7: у нас есть другая обработка печати для другой OEM /ODM заказы . п договор аренды нас с онлайн-сервисом или отправьте нам электронное письмо напрямую.

Q8. Как я должен платить за мои заказы?

A8: Вы можете оплатить банковским переводом , Аккредитив по предъявлении будет доступен для квалифицированного банка и MOQ, необходимого для каждого заказа.

Логистика:

Заказ образца отправляется через DHL, UPS, FedEx, TNT, EMS и т. д.

Для доставки массового заказа могут быть выбраны условия Exwork, FOB, CNF, CIF по воздуху или по морю в зависимости от экспедитора покупателя или нашего.



Сертификаты





Выставка и ярмарка



CIBF2021

苏州胜亿福睿电子科技有限公司
Suzhou Shengyifurui Electronic Technology Co., Ltd

No.3B013

