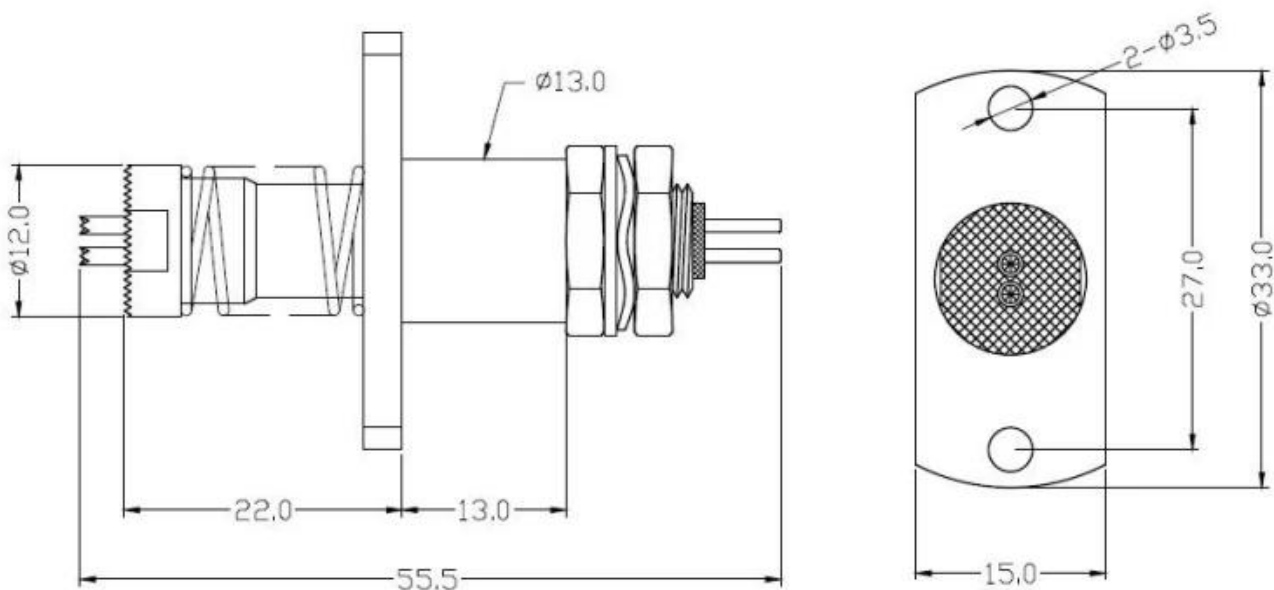


Спецификации продукта

Модель	СФ-12,0*55,5
Материал	Медный сплав
Текущий рейтинг	30А
Контактное сопротивление (начальное)	1,0 мОм
Полное сжатие	≥7,0 мм
Рекомендуемая рабочая поездка	4,0 кг ± 20% (5,0 мм)

Чертеж продукта



Наш сервис

1. Мы можем ответить на ваш запрос в течение 24 рабочих часов.
2. Индивидуальный дизайн доступен и OEM приветствуется.
3. Мы можем быстро и точно доставить штифты датчиков нашим клиентам по всему миру.

4. Мы можем предоставить нашим клиентам самую низкую цену с высоким качеством продукции.

Основные продукты

Подпружиненный контакт (одиночный) для тестирования печатных плат, ICT, FCT и т. д.;

Штырь Pogo (разъем) для установления соединения между двумя печатными платами для зарядки, определения местоположения, аккумуляторов, полупроводников и межсоединений;

Двусторонний щуп для тестирования BGA и полупроводников;

Универсальный штифт без пружины, штифт с покрытием, штифт LM с сериями QZ и VZ;

Сильноточный зонд, переключающий зонд, емкостная игла;

Терминал и розетка/гнездо;

Другие соответствующие электронные компоненты, 30 # провод ОК, джиг-замки, РОМ, железный шарнир и т. д.

производственный поток



1. Raw material warehouse



2. Lathe workshop



3. Assemble workshop



4. Quality inspection



5. Finished products



6. Packing

Изображение упаковки



перевозки информация

Standard products will be delivered out within 3 days. Customized products will be sent out within 15 days.



Заводское изображение



Часто задаваемые вопросы

FAQ

1. What is terms of SFENG payment?

Usually, we require 100% payment before delivery. You can choose Wire transfer and Pay Pal. The currency we accept are USD dollar, Japanese Yuan and RMB. Payment term is negotiable for special order.

2. What is the lead time of orders?

SFENG can send standard probes products out within 3 days. For customized products, the lead time is 15-20 days depending on order quantity.

3. How does SFENG control product quality?

SFENG have skilled QC team and professional testing equipment. From raw material to finished products, we have complete checking process. Only approved products are allowed to deliver to customer.

4. Can customized products be accepted?

Yes, one biggest advantage of SFENG is product customization. Just telling us the parameter and function you need, our professional engineer will design product specially for you.

5. How does SFENG hand in case of a compliant?

Compliant seldom happen. Usually, we will find root case and take corrective measure within one week since receiving defective samples.