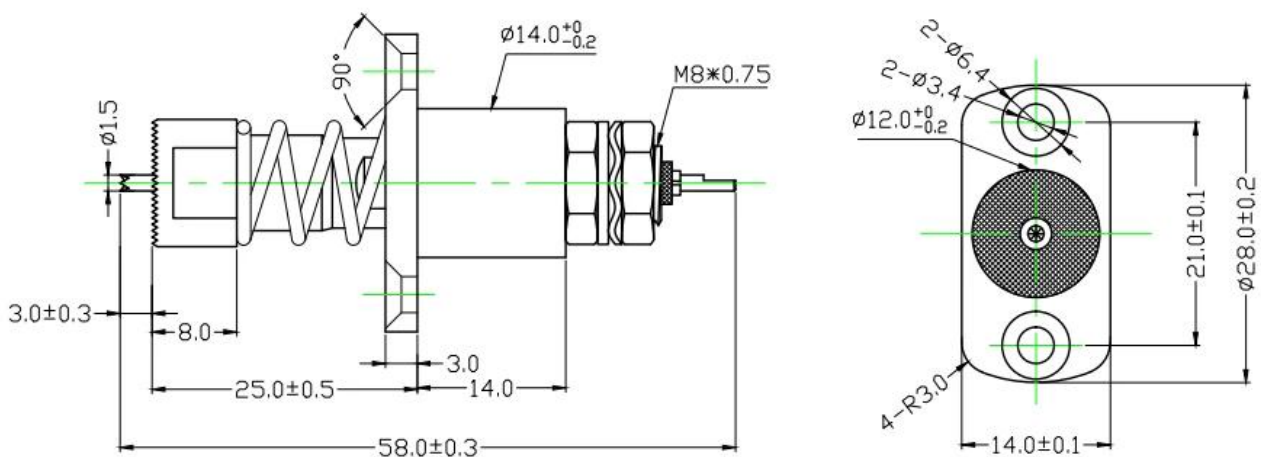


Сильноточный пробник 30А для аккумулятора

Продукт Имя	Сильноточный зонд 30А
Элемент нет.	СФ-12,0*58,0
Материал	Латунь
Покрытие	Частично позолоченный над пятак
Текущий рацион	30А
Весна сила	3,0 кг @ нагрузка 5,0 мм

Изображение продукта



Наш сервис

1. Мы можем ответить на ваш запрос в течение 24 рабочих часов.
2. Возможна индивидуальная конструкция, OEM приветствуется.
3. Мы можем быстро и точно доставить штифты датчиков нашим клиентам по всему миру.
4. Мы можем предоставить нашим клиентам самую низкую цену с высоким качеством продукции.

Основные продукты

Подпружиненный контакт (одиночный) для тестирования печатных плат, ICT, FCT и т. д.;

Штырь Pogo (разъем) для установления соединения между двумя печатными платами для зарядки, определения местоположения, аккумуляторов, полупроводников и межсоединений;

Двусторонний щуп для тестирования BGA и полупроводников;

Универсальный штифт без пружины, штифт с покрытием, штифт LM с сериями QZ и VZ;

Сильноточный зонд, переключающий зонд, емкостная игла;

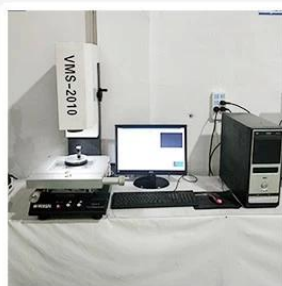
Терминал и розетка/гнездо;

Другие соответствующие электронные компоненты, 30 # провод ОК, джиг-замки, РОМ, железный шарнир и т. д.

Контроль качества



1. Agilent current testing



2. Quadratic element



3. Load Curve Meter



4. Bond Test



5. Life Fatigue Test



6. Microscope

Изображение упаковки

Standard products will be delivered out within 3 days. Customized products will be sent out within 15 days.

