

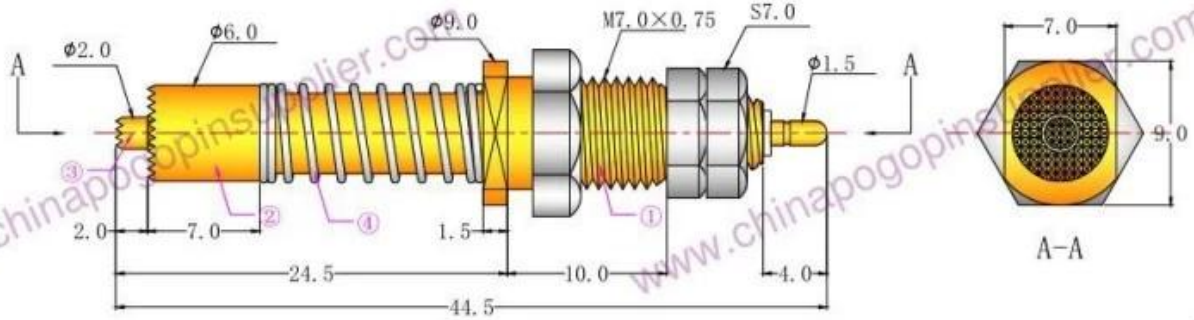
30A коаксиальный токовый щуп для зарядки аккумулятора

Продукт название	30A коаксиальный токовый щуп для зарядки аккумулятора
Предмет нет.	SF-PV1-H-H M7 × 24,5
материал	латунь или же BeCu или же бронза
золочение	Au золочение
Current рацион	30A
весна сила	550г @ нагрузка 2мм

Изображение продукта



PV1-H-H M7-24.5



Materials (Plated) (材質與鍍層):

- ① Barrel (針套) : Brass (黃銅) , Au on Ni Plated
- ② Plunger (針軸) : Brass (黃銅) , Au on Ni Plated
- ③ Plunger (針軸) : BcCu (鍍銅) , Au on Ni Plated
- ④ Spring (彈簧) : SUS304 (不鏽鋼線) , /

Specifications (技術要求):

- Current Rating (額定電流) : 30A
- Contact Resistance (接觸電阻) : <50mΩ

彈力規格	名稱	移動距離 (mm)	分壓值 (g)	全壓值 (g)
1	電流針②	8	550	800
	電壓針③	2	-	250
2	電流針	/	/	/
	電壓針	/	/	/

					名稱		勝峰探針	
					PV1-H-H M7-24.5		說明: 1、所有尺寸的单位为mm 2、未注图示尺寸公差: 按GB1804-79 10级精度执行。	
标记	数量	更改文件号	签字	日期	图样标记	质量比例		
设计			标准化		S A	3:1		
校对			审定					
审核			制图	徐松磊				

Наш сервис

- Мы можем ответить на ваш запрос в течение 24 рабочих часов.
- Индивидуальный дизайн доступен и OEM приветствуются.
- Мы можем быстро и точно доставить булавки для наших клиентов по всему миру.
- Мы можем предоставить нашим клиентам самые низкие цены на продукцию высокого качества.

Основные продукты

Подпружиненный штифт (одиночный) для тестирования печатных плат, ICT, FCT и т. Д. ;

Рого-контакт (разъем) для установления соединения между двумя печатными платами для зарядки, определения местоположения, аккумуляторов, полупроводников и межсоединений;

Двусторонний зонд для испытаний BGA и Semiconductor;

Универсальный штифт без пружины, штифт для нанесения покрытия, штифт LM с сериями QZ и VZ;

Сильноточный зонд, Переключающий зонд, Емкостная игла;

Терминал и розетка / розетка;

Другие связанные электронные компоненты, 30 # ОК провод, джиг замки, РОМ, железный шарнир и т. Д.

Контроль качества



Упаковка Фото

