

Описание продукта

Эти коаксиальные штыри могут использоваться для измерения внутреннего сопротивления устройств с очень высокими токами, а также для зарядки и разрядки аккумуляторных ячеек и батарей.

Характеристики продукта

Номер предмета	SF-30A Коаксиальный Pin 9,0*56,0
Полный ход	≥9,0 мм
Пружинная сила	2500 г±15% гс при нагрузке 5,0 мм 600 г±15% гс при нагрузке 2,0 мм
минимальный заказ	200 шт.
Упаковка	Пластиковый пакет, картонная коробка
Условия оплаты	100% банковский перевод после отгрузки
Срок поставки	5-10 дней после получения оплаты

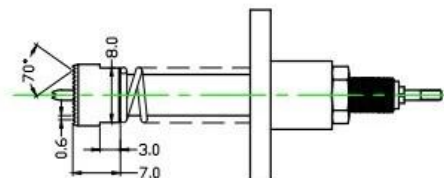
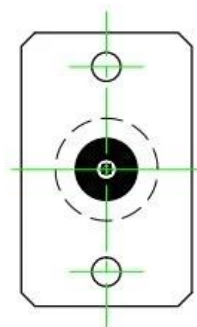
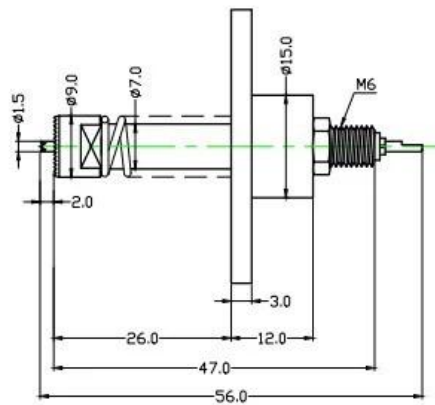
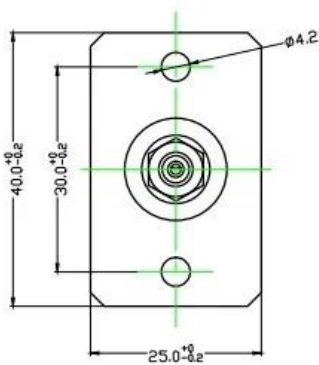
Продукт Картинки

SFENG

The China's The World's



WWW.SF-PROBE.COM



Производство Поток



Production Flow (生产流程)

SFENG
The China's The World's



1. raw material warehouse



2. Lathe workshop



3. Assemble workshop



4. Quality inspection



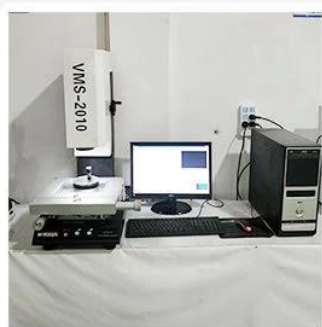
5. Finished products



6. Packing

Тестирование Оборудование

Measuring Equipment >



Measuring Equipment:

1. Agilent current testing;
2. Quadratic element measurement
3. Load Curve Meter
4. Bond Test
5. Life Fatigue Test

Упаковка Картинки



Качество Сертификация



QMS CERTIFICATE OF REGISTRATION

Registration No.: 12815Q20988R0S

This is to certify that the Quality Management System of
Suzhou Shengteng Electronic Co., Ltd.

Organization code :55025791-9

Registered address: Suzhou high tech Zone Binhe Road, No.588 SEG electronics market 3D01 room
215400 P.R.China

Has been audited to conform to the following Quality Management
System Standard:
GB/T19001-2008

For the whole process of
Sales of probe and related accessory

First S.A.	贴标处
------------	-----

Second S.A.	贴标处
-------------	-----

Third S.A.	贴标处
------------	-----

The term of validity of the certificate, the certificate shall be at least once
a year the surveillance audit, With qualified logo, for the effective certificate.
The certificate information is available in the certification and Accreditation
Administration of the People's Republic of China's official website: www.cnca.gov.cn

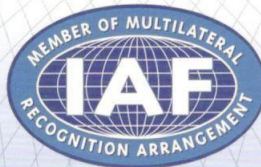
DATE OF ISSUE: 09-11-2015

DATE OF SUPERVISION : 09-11-2015

VALID UNTIL: 09-10-2018



Management System
CNAS C128-Q



Room 703, Building 1, No. 22, B, Fuchengmenwai Street,
Xicheng District, Beijing
010-68396010

Основной продукты

1. Подпружиненный контакт (одиночный) для печатной платы, ИКТ, тестирования FCT и т. д.;

2.Пого-контакт (разъем) для установления соединения между двумя печатными платами для зарядки, определения местоположения, аккумулятора, полупроводников и межсоединительных устройств;

3. Двусторонние зонды для тестирования BGA и полупроводников;

4. Универсальный штифт без пружины, штифт с покрытием, штифт LM с сериями QZ и VZ;

5. Зонд с высоким током, зонд-переключатель, игла емкости;

6. Терминал и розетка/розетка;

7.Другие электронные компоненты, зажимные приспособления, ПОМ и т. д.

Что бы вы ни хотели, пожалуйста, свяжитесь с нами без колебаний, и мы постараемся сделать все возможное, чтобы удовлетворить ваши требования в пределах наших возможностей.

Наш услуга

1. Мы можем ответить на ваш запрос в течение 24 рабочих часов;

2.Доступен индивидуальный дизайн и приветствуется OEM;

3. Мы можем доставлять штыри зондов нашим клиентам по всему миру со скоростью и точностью.

4. Мы можем предоставить нашим клиентам самую низкую цену и высокое качество продукции.