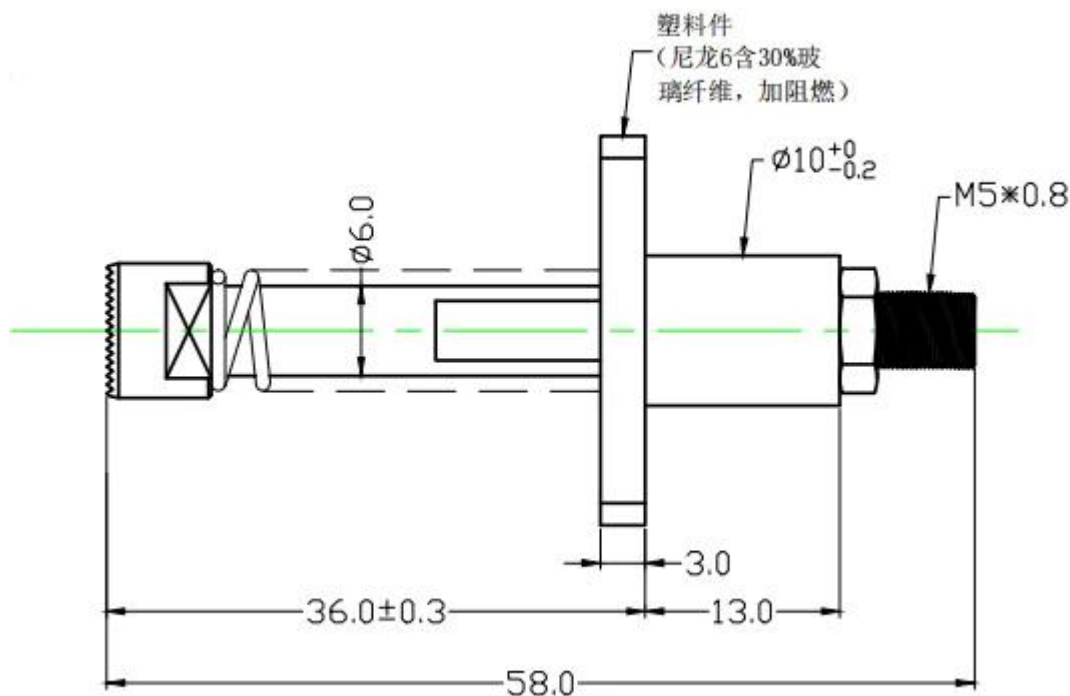


30A ток рациона сильноточный штифт подпружиненный штифт рога

Спецификация продукта Изображение



Наш сервис

1. Мы можем ответить на ваш запрос в течение 24 рабочих часов.
2. Возможен индивидуальный дизайн и приветствуется OEM.
3. Мы можем быстро и точно доставить штифты датчиков нашим клиентам по всему миру.
4. Мы можем предоставить нашим клиентам самую низкую цену с высоким качеством продукции.

Основные продукты

Подпружиненный контакт (одиночный) для тестирования печатных плат, ICT, FCT и т. д.;

Пого штифт (разъем) для установления соединения между двумя печатными платами для зарядки, определения местоположения, аккумуляторов, полупроводников и межсоединений;

Двусторонний щуп для тестирования BGA и полупроводников;

Универсальный штифт без пружины, штифт с покрытием, штифт LM с сериями QZ и VZ;

[Сильноточный зонд](#), [Датчик переключения](#), Емкостная игла;

Терминал и розетка/гнездо;

Другие соответствующие электронные компоненты, 30 # провод ОК, джиг-замки, РОМ, железный шарнир и т. д.

Контроль качества



Изображение упаковки



Фабрика Изображение

