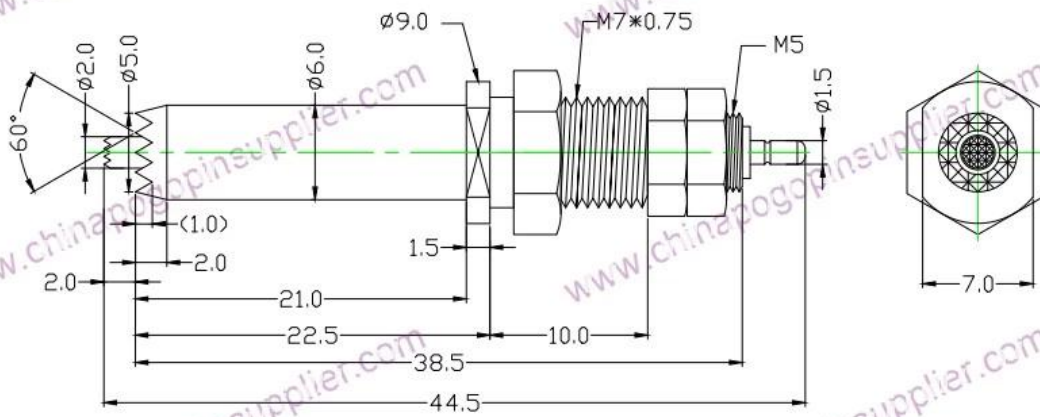


Спецификация продукта

марка	SFENG
Номер предмета	Токовый щуп SF-PV1-H Н М7 * 44,5 мм
Материал и покрытие	Латунь, позолота
Время выполнения	7 рабочих дней после получения оплаты

Изображение продукта





Наш сервис

1. Мы можем ответить на ваш запрос в течение 24 рабочих часов.
2. Индивидуальный дизайн доступен и OEM приветствуются.
3. Мы можем быстро и точно доставить булавки для наших клиентов по всему миру.
4. Мы можем предоставить нашим клиентам самые низкие цены на продукцию высокого качества.

Основные продукты

Подпружиненный штифт (одиночный) для тестирования печатных плат, ICT, FCT и т. Д. ;

Рого-контакт (разъем) для установления соединения между двумя печатными платами для зарядки, определения местоположения, аккумуляторов, полупроводников и межсоединений;

Двусторонний зонд для испытаний BGA и Semiconductor;

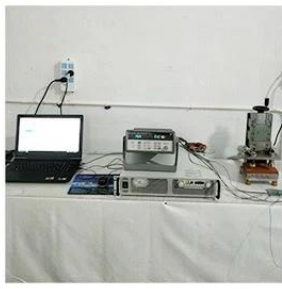
Универсальный штифт без пружины, штифт для нанесения покрытия, штифт LM с сериями QZ и VZ;

Сильноточный зонд, Переключающий зонд, Емкостная игла;

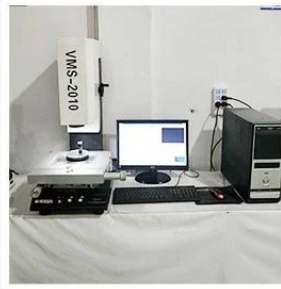
Терминал и розетка / розетка;

Другие связанные электронные компоненты, 30 # ОК провод, джиг замки, POM, железный шарнир и т. Д.

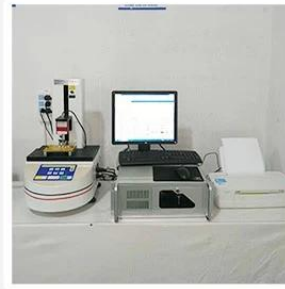
Контроль качества



1. Agilent current testing



2. Quadratic element



3. Load Curve Meter



4. Bond Test



5. Life Fatigue Test



6. Microscope

Изображение упаковки

Standard products will be delivered out within 3 days. Customized products will be sent out within 15 days.

