

## **Характеристики**

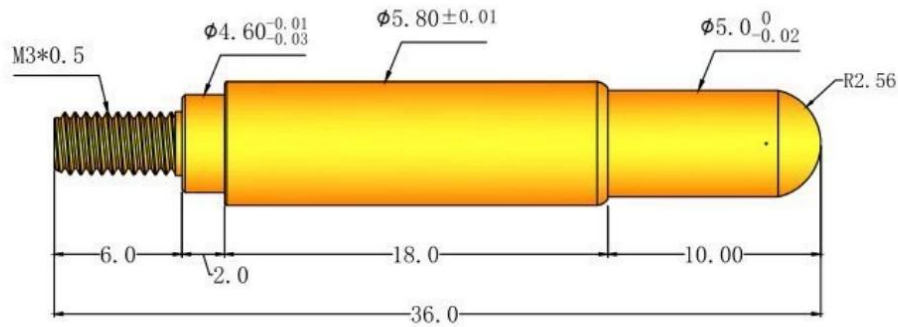
марка	SFENG
модель	Pogo с винтовой нарезкой
Поршень	латунь
тело	латунь
весна	SUS303
Сила пружины	Индивидуальные
Полное путешествие	Индивидуальные
Переключить путь	Индивидуальные
Текущее Сопротивление	НЕТ
Разнос	НЕТ
Монтажные размеры	НЕТ
МОQ	100
срок поставки	15 дней после подтверждения заказа

## **Pogo pin Image**

**SFENG**  
The China's The World's



*Рого контактный рисунок*



## Materials (Plated) (材質與鍍層):

Barrel (針套)	: Brass (黃銅)	, Au on Ni Plated
Plunger (針軸)	: Brass (黃銅)	, Au on Ni Plated
Spring (彈弓)	: SUS304 (不鏽鋼)	, /

## Specifications (技術要求):

Contact Resistance (接觸電阻)	: 50mΩ
Full Stroke (滿沖程)	: 10mm
Spring Force (額定彈力)	: 400±10%gf@ load 10mm

## наш сервис

1. Быстрый ответ.
2. Индивидуальные принимаются.
3. Короткие сроки изготовления и быстрая доставка.
4. Высокое качество и хорошая цена.

## Основные продукты

Подпружиненный штифт (одиночный) тестирования печатных плат, ИКТ, ПКТ;

Пружинный штифт (разъем) для установления соединения между двумя печатными платами для зарядки, позиционирования, аккумуляторов, полупроводников и усилителей; взаимосвязанные приложения;

BGA и полупроводниковый тестовый двусторонний зонд;

Универсальный штифт без пружины, игла для краски, штифты LM серии QZ и VZ

Сильноточный щуп, щуп переключается, конденсаторы игольчатые;

Пирс и усилитель; розетка / розетка;

Другие связанные электронные компоненты, 30 # ОК, джиг-замок, ПОМ, железные петли и т. Д.

## Производственный процесс



1. Raw material warehouse



2. Lathe workshop



3. Assemble workshop



4. Quality inspection



5. Finished products



6. Packing

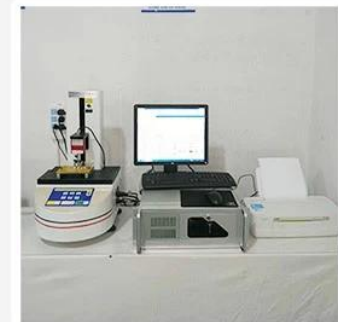
## Испытательное оборудование



1. Agilent current testing



2. Quadratic element



3. Load Curve Meter



4. Bond Test



5. Life Fatigue Test



6. Microscope

## Упаковка и доставка

Standard products will be delivered out within 3 days. Customized products will be sent out within 15 days.

