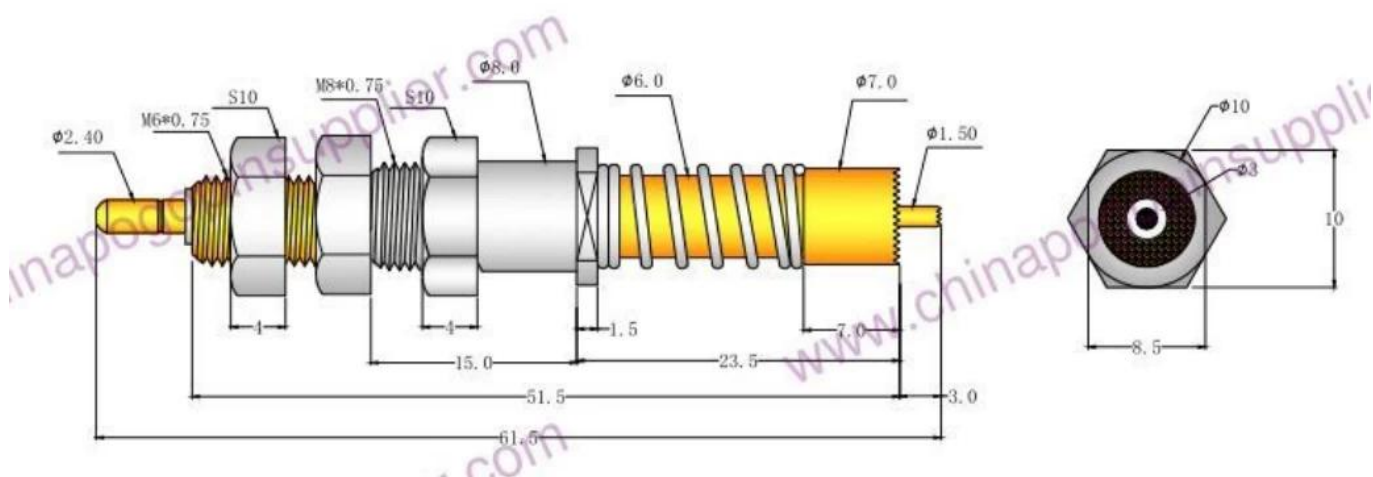


## Спецификации продукта

Бренд	СФЭНГ
Номер предмета	СФ-ПВ1-Х-Х М8*26,5
Поршень	Латунь, позолота
Бочка	Латунь, позолота
Текущий	150А
Минимальный заказ	100 шт
Время выполнения	7 рабочих дней после получения оплаты

## Продукт Чертеж



## Изображение продукта

**SFENG**  
The China's The World's



[chinapogopinsupplier.com](http://chinapogopinsupplier.com)

## Наш сервис

1. Мы можем ответить на ваш запрос в течение 24 рабочих часов.
2. Возможен индивидуальный дизайн и приветствуется OEM.
3. Мы можем доставить штифты датчиков нашим клиентам по всему миру быстро и точно.
4. Мы можем предоставить нашим клиентам самую низкую цену с высоким качеством продукции.

## Основные продукты

Подпружиненный контакт (одиночный) для тестирования печатных плат, ICT, FCT и т. д.;

Штырь Pogo (разъем) для установления соединения между двумя печатными платами для зарядки, определения местоположения, аккумуляторов, полупроводников и межсоединений;

Двусторонний щуп для тестирования BGA и полупроводников;






Универсальный штифт без пружины, штифт с покрытием, штифт LM с сериями QZ и VZ;

Сильноточный зонд, переключающий зонд, емкостная игла;

Терминал и розетка/гнездо;

Другие соответствующие электронные компоненты, 30 # провод ОК, джиг-замки, РОМ, железный шарнир и т. д.

## Контроль качества

Spring exhausted tester	DC power supply	Current resistance tester
		
Microscope	Tensile strength tester	Spring tester
		

## Изображение упаковки

