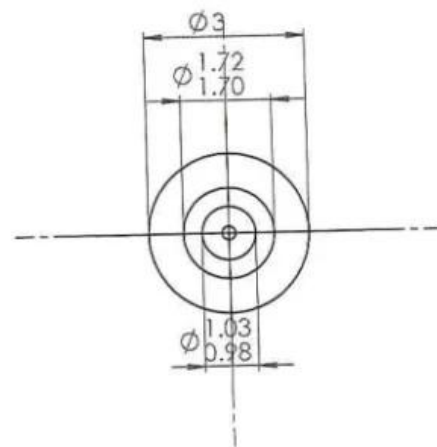
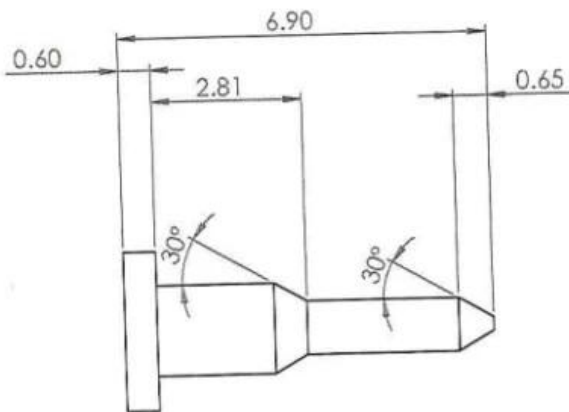


Изображение продукта

наименование товара	Алюминиевый латунный контактный вывод
материал	Латунь, позолота
MOQ	1000PCS
Время выполнения заказа	3-7 рабочих дня
сертификация	ISO9001



terminal pin: SF-Pin 3.0*6.9mm

Наш сервис

1. Мы можем ответить на ваш запрос в течение 24 рабочих часов.
2. Индивидуальный дизайн доступен и OEM приветствуются.
3. Мы можем быстро и точно доставить булавки для наших клиентов по всему миру.
4. Мы можем предоставить нашим клиентам самые низкие цены на продукцию высокого качества.

Основные продукты

Подпружиненный штифт (одиночный) для тестирования печатных плат, ICT, FCT и т. Д .;

Рого-контакт (разъем) для установления соединения между двумя печатными платами для зарядки, определения местоположения, аккумулятора, полупроводника и усилителя;
Взаимосвязанные приложения;

Двусторонний зонд для испытаний BGA и Semiconductor;

Универсальный штифт без пружины, штифт для нанесения покрытия, штифт LM с сериями QZ и VZ;

Сильноточный зонд, Переключающий зонд, Емкостная игла;

Терминал & розетка / розетка;

Другие связанные электронные компоненты, 30 # ОК провод, джиг замки, РОМ, железный шарнир и т. Д.

сертификация



Quality Management System Certificate of Approval

This is to certify that the QMS of

Suzhou Shengyifurui Electronic Technology Co.,Ltd

Unified Social Credit Code:91320506MA1NRNLF6N

Registration Address:Room 5277 Tianlong Building, No.378 Zhujiang Nan Road, Mudu Town,
Wuzhong District, Suzhou City

Business Address:Room 103 Units 2 Building 4, Xiangtihuayuan, No.567 Binhe Road, SND, Suzhou City

Has been assessed and found to meet the requirements of

GB/T 19001-2016/ISO 9001:2015

This certificate is valid for the following scope of operations:

Sales of test probes and related accessories

Date of Certificate Issue: Dec, 06, 2018

Certificate Valid Until: Dec, 05, 2021

Certificate Number: **QM291812020**

The validity of the registration will be continued only when the organisation pass the annual surveillance audit.
Check the validity of certificate at www.cnca.gov.cn or www.das-china.com

Surveillance Audits:



Authorized by:

Chief Executive









Shanghai DAS Certification Co., Ltd., member of SN Registrars(Holdings) Ltd.

Add:505, Tower. 2, Guoson Center, No. 388, Zhongjiang Road, Shanghai, P.R.China, 200062
Tel: 0086-21-62773910 Fax:0086-21-62080319
Web:<http://www.das-china.com>
Email: info@das-china.com
UK Head Office:DAS Certification Limited (On Behalf of SN Registrars (Holdings) Limited)
ADD: Registration House, 22b Church Street, Rushden, Northamptonshire, NN10 9YT, UK
Tel: +44(0)1933 381859
Email: info@dascertification.co.uk
Web: www.dascertification.co.uk
Company Number: 07659067



Контроль качества

Spring exhausted tester	DC power supply	Current resistance tester
		
Microscope	Tensile strength tester	Spring tester
		

Изображение упаковки

