

Изображение продукта



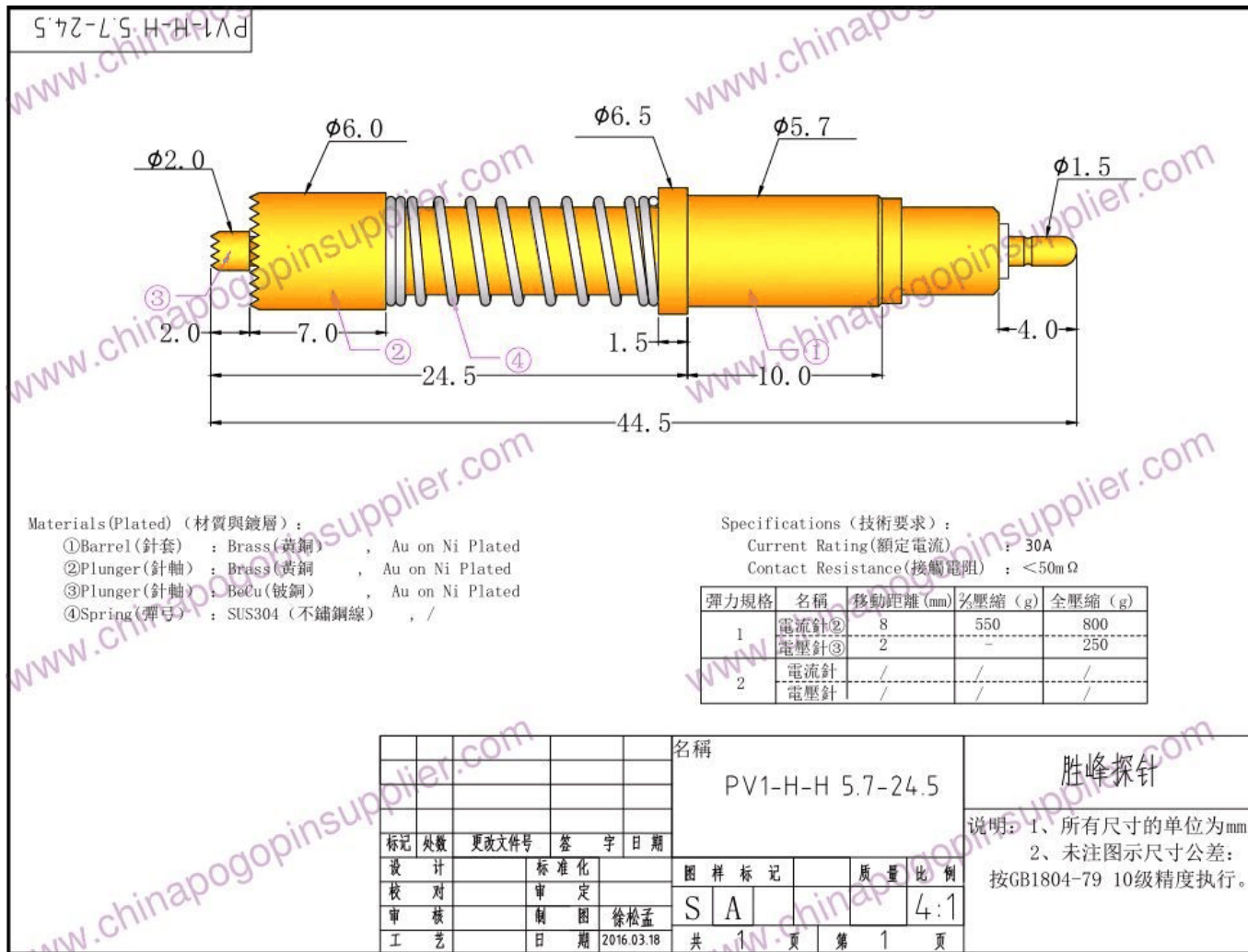
胜峰探针
SFENG
The China's The World's

RoHS

QUALITY ASSURED FIRM
ISO 9001
SGS

CE

chinapogopinsupplier.com



Услуги

- мы можем ответить по запросу в течение 24 часов.
- адаптированные имеется доступ к проектированию, и ПВТ приветствуют.
- мы можем доставить зонд ПИН-коды для наших клиентов по всему миру со скоростью и точность.
- мы можем предоставить наименьшая цена с высоким качеством продукта для нашего клиента.

Основные продукты

ПИН-код пружины нагружения (Single) для ПХД, ИКТ, испытаний КГФ и т. д.;

ПИН-код (соединитель) для установления соединения между двумя печатными платами для зарядки, нахождения, батареи, полупроводников и соединений;

Датчик с двойной задолженностью для тестирования BGA и полупроводников;

Универсальный ПИН без пружин, контакт покрытия, ПИН-код LM с K3 и B3 сериями;

Высокоскоростной зонд, датчик переключения, емкостная игла;

Терминал и розетка/соккет;

Другие связанные с этим электронные компоненты, 30 # ОК проволока, замки, помпоны, железные шарниры и т. д.

Контроль качества



Упаковочный рисунок

