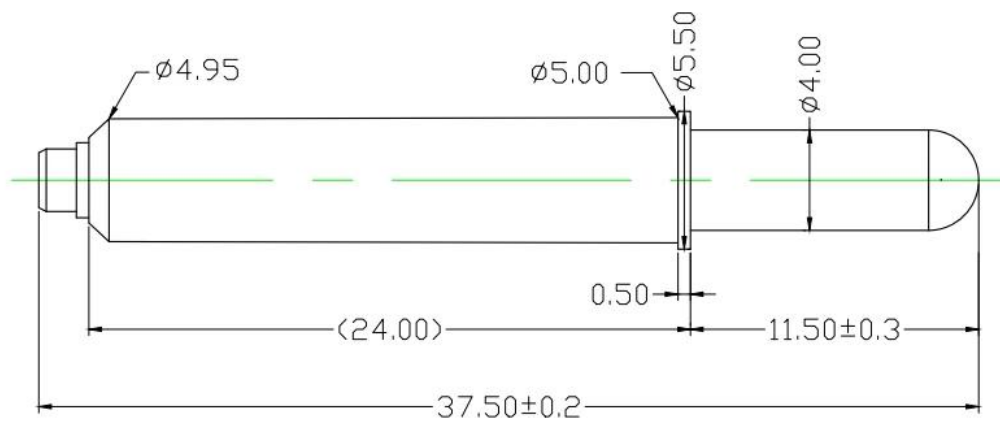


О нас

SFENG была основана в 1984 году со штаб-квартирой в Нинбо. Это профессиональное предприятие, объединяющее исследования, разработки, производство и продажи. (**поставщик печатных плат на заказ, Китай**) Продукция включает в себя внутрисхемный щуп для проверки пружины, щуп для проверки полупроводниковой пружины, штырь для зарядки аккумулятора и соответствующие аксессуары. Продукция широко используется в технологиях, автомобилях, энергетике, телекоммуникациях, медицине и других периферийных электронных продуктах.

Спецификации продукта:

Направляющий штифт — это цилиндрический стержень, используемый в компоненте для выравнивания компонентов. Механические крепления могут помочь обеспечить стабильность, ограничить контактные повреждения и поддерживать точное позиционирование.



Materials (Plated) (材質與鍍層):
 Barrel (針套) : Brass (黃銅) , Ni Plated
 Plunger (針軸) : Brass (黃銅) , Ni Plated
 Spring (彈弓) : SUS (不銹鋼線) , /

Specifications (技術要求):
 Spring Force (額定彈力) : 500±20%g

日产能/8h		备注		名称:	胜峰科技			
单支料/数量		备注		SF-GP5.0X37.5-D				
设计	更改文件号	签字	日期	图样标记	视图	质量	比例	说明: 1. 所有尺寸单位为mm 2. 未注图示尺寸公差: 按GB1804-79 11级精度执行
校对		审 定		S	A	⊕	1:1	图纸编号:
审核		制 图	HJQ	共 1 页	第 1 页			
工艺		日期	2020-9-3					

Параметры продукта:

наименование товара	Направляющий штифт
Предмет номер.	СФ-5,0x37,5-Д
Материал	Медь или железо
Покрытие	Никелированное покрытие
Полное путешествие	10,0 мм
Пружинная сила	200±40 гс при нагрузке 10,0 мм
Время выполнения	7-10 дней

Наш сервис

1. Мы можем ответить на ваш запрос в течение 24 рабочих часов.
2. Доступен индивидуальный дизайн, и OEM приветствуется.
3. Мы можем быстро и точно доставлять щупы нашим клиентам по всему миру.
4. Мы можем предоставить нашим клиентам самую низкую цену и высокое качество продукции.

Основные продукты

1. Подпружиненный штифт (одиночный) для тестирования печатных плат, ICT, FCT и т. д.;
2. Штырь пого (разъем) для установления соединения между двумя печатными платами для зарядки, определения местоположения, аккумуляторов, полупроводников и межсетевых устройств;
3. Двусторонний зонд для тестирования BGA и полупроводников;
4. Универсальный штифт без пружины, штифт с покрытием, штифт LM серий QZ и VZ;
5. Сильноточный зонд, переключающий зонд, емкостная игла;
6. Терминал и розетка/розетка;
7. Другие сопутствующие электронные компоненты, провод 30 # ОК, фиксаторы, POM, железный шарнир и т. д.

Если вам нужны нестандартные товары, пожалуйста, отправьте нам запрос для получения дополнительных решений!

Упаковка:



Производственный поток



1. Raw material warehouse



2. Lathe workshop



3. Assemble workshop



4. Quality inspection



5. Finished products



6. Packing

Контроль качества



1. Agilent current testing



2. Quadratic element



3. Load Curve Meter



4. Bond Test



5. Life Fatigue Test



6. Microscope

ЧАСТО ЗАДАВАЕМЫЕ ВОПРОСЫ:

B1. Вы производитель?

A1: Да, мы являемся опытным производителем с собственными формами и производственными линиями.

Q2. Как насчет качества продукции?

A2: Наши специалисты и команды контроля качества тестируют продукты один за другим, используя линию старения, профессиональные устройства и инструменты, чтобы гарантировать качество всех продуктов.

Q3. Как насчет цены?

A3: Мы являемся производителем и всегда предлагаем нашим клиентам самые конкурентоспособные цены.

Q4. Как разместить заказ?

A4: свяжитесь с онлайн-сервисом или отправьте нам электронное письмо напрямую, мы ответим вам с ценой продукта, спецификациями, упаковкой и т. д. в ближайшее время. Спасибо.

Q5. Могу ли я купить у вас образцы?

A5: Да! Вы можете разместить заказ образца, чтобы проверить наше превосходное качество и сервис, м. фиксированные образцы приемлемы.

B6. Могу ли я посетить вашу фабрику?

A6: Да, добро пожаловать на нашу фабрику в удобное для вас время.

Q7. Как я могу сделать заказы OEM или ODM?

A7: у нас есть различная обработка печати для другой OEM /ODM заказы . Р арендовать контакт мы с онлайн-сервисом или отправьте электронное письмо нам напрямую.

Вопрос 8. Как я должен заплатить за мои заказы?

A8: Вы можете оплатить банковским переводом , Аккредитив по предъявлении будет доступен для квалифицированного банка и минимального заказа, необходимого для каждого заказа.

Логистика:

Доставка заказа образца через DHL, UPS, FedEx, TNT, EMS и т. д.

Для доставки массового заказа возможна дополнительная доставка на условиях Exwork, FOB, CNF, CIF по воздуху или по морю в зависимости от экспедитора покупателя или нашего.



Сертификаты



2023 ISO Certificate



Patent for Coaxial Structure



Patent for Honeycomb current probe

Заводская выставка:







Выставка и ярмарка



CIBF2021

苏州胜亿福睿电子科技有限公司
Suzhou Shengyifurui Electronic Technology Co., Ltd

No.3B013

