

## О нас

SFENG была основана в 1984 году со штаб-квартирой в Нинбо. Это профессиональное предприятие, объединяющее исследования, разработки, производство и продажи. ([Шупы с резьбой](#) [Поставка Китай](#)) Продукция включает в себя внутрисхемные пружинные пробники, полупроводниковые пружинные пробники, штырь для зарядки аккумулятора и соответствующие аксессуары. Продукция широко используется в технологиях, автомобилях, энергетике, телекоммуникациях, медицине и других периферийных электронных продуктах.

## Параметры продукта

Номер модели	СФ-Л113
минимальный заказ	100 шт
Время выполнения	7 рабочих дней после получения оплаты

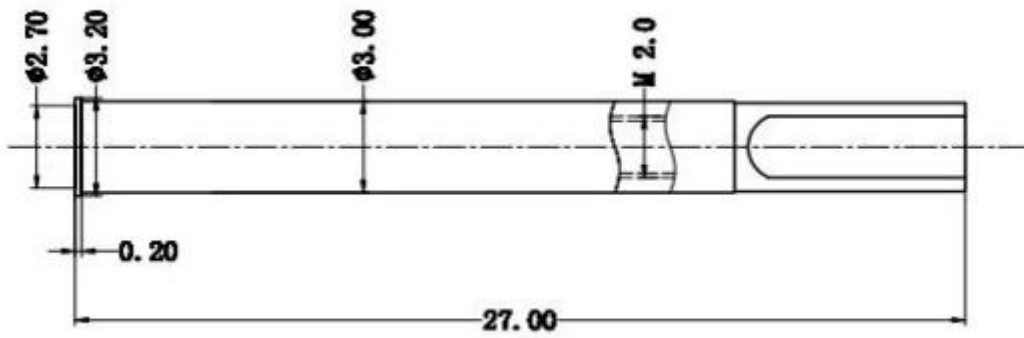
## информация о продукте



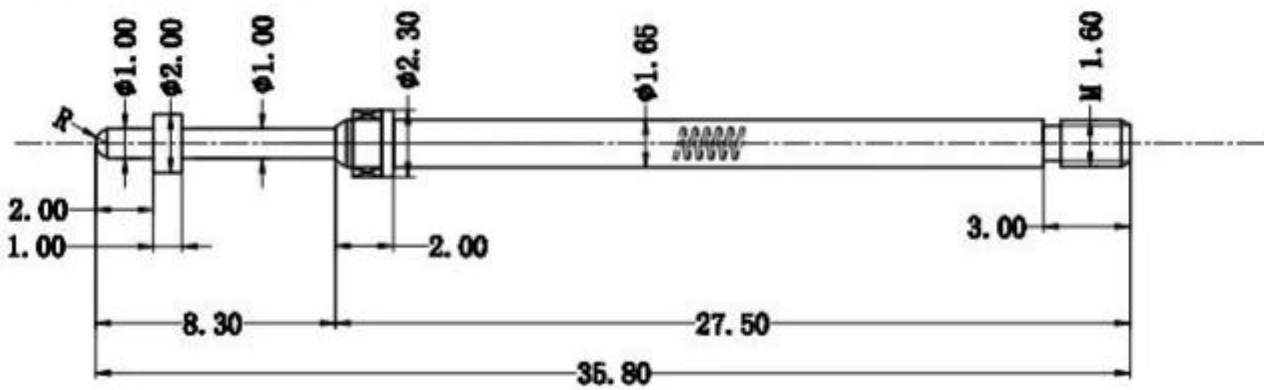
L113-H3.0

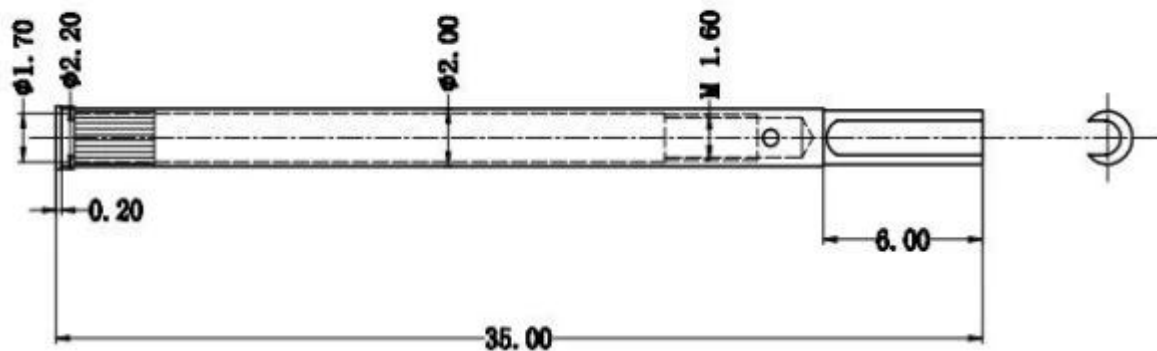


L113-套管



L112-JT1.0\*2.0





## Наш сервис

1. Мы можем ответить на ваш запрос в течение 24 рабочих часов.
2. Доступен индивидуальный дизайн, и OEM приветствуется.
3. Мы можем быстро и точно доставлять щупы нашим клиентам по всему миру.
4. Мы можем предоставить нашим клиентам самую низкую цену и высокое качество продукции.

## Сетевые продукты

1. Подпружиненный штифт (одиночный) для тестирования печатных плат, ICT, FCT и т. д.;
2. Штырь Рого (разъем) для установления соединения между двумя печатными платами для зарядки, определения местоположения, аккумуляторов, полупроводников и межсетевых устройств;
3. Двусторонний зонд для тестирования BGA и полупроводников;
4. Универсальный штифт без пружины, штифт с покрытием, штифт LM серий QZ и VZ;
5. Сильноточный зонд, переключающий зонд, емкостная игла;
6. Терминал и розетка/розетка;
7. Другие сопутствующие электронные компоненты, провод 30 # ОК, фиксаторы, РОМ, железный шарнир и т. д.

**Если вам нужны нестандартные товары, пожалуйста, отправьте нам запрос для получения дополнительных решений!**

## Производство Поток



1. Raw material warehouse



2. Lathe workshop



3. Assemble workshop



4. Quality inspection



5. Finished products

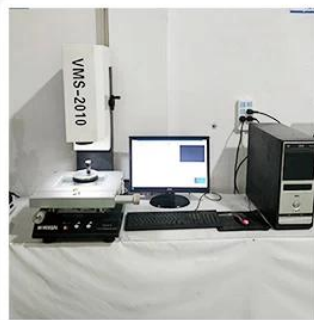


6. Packing

## Контроль качества



1. Agilent current testing



2. Quadratic element



3. Load Curve Meter



4. Bond Test



5. Life Fatigue Test



6. Microscope

## Сертификаты



2023 ISO Certificate



Patent for Coaxial Structure



Patent for Honeycomb current probe

## Логистика

Заказ образца отправляется DHL, UPS, FedEx, TNT, EMS и т. д.

Для доставки массового заказа возможна дополнительная доставка на условиях Exwork, FOB, CNF, CIF по воздуху или по морю в зависимости от экспедитора покупателя или нашего.



## ЧАСТО ЗАДАВАЕМЫЕ ВОПРОСЫ:

### **В1. Вы производитель?**

A1: Да, мы являемся опытным производителем с собственными формами и производственными линиями.

### **Q2.Как насчет качества продукции?**

A2: Наши специалисты и команды контроля качества тестируют продукты один за другим, используя линию старения, профессиональные устройства и инструменты, чтобы гарантировать качество всех продуктов.

### **Q3.Как насчет цены?**

A3: Мы являемся производителем и всегда предлагаем нашим клиентам самые конкурентоспособные цены.

### **Q4.Как разместить заказ?**

A4: свяжитесь с онлайн-сервисом или отправьте нам электронное письмо напрямую, мы ответим вам с ценой продукта, спецификациями, упаковкой и т. д. в ближайшее время. Спасибо.

**Q5. Могу ли я купить у вас образцы?**

A5: Да! Вы можете разместить заказ образца, чтобы проверить наше превосходное качество и обслуживание, приемлемы смешанные образцы.

**B6. Могу ли я посетить вашу фабрику?**

A6: Да, добро пожаловать на нашу фабрику в удобное для вас время.

**Q7.Как я могу сделать заказы OEM или ODM?**

A7: у нас есть различная обработка печати для различных заказов OEM/ODM. Пожалуйста, свяжитесь с нами через онлайн-сервис или отправьте нам электронное письмо напрямую.

**Вопрос 8. Как я должен оплатить свои заказы?**

A8: Вы можете оплатить банковским переводом, аккредитив по предъявлении будет доступен для квалифицированного банка и минимальный заказ, необходимый для каждого заказа.