

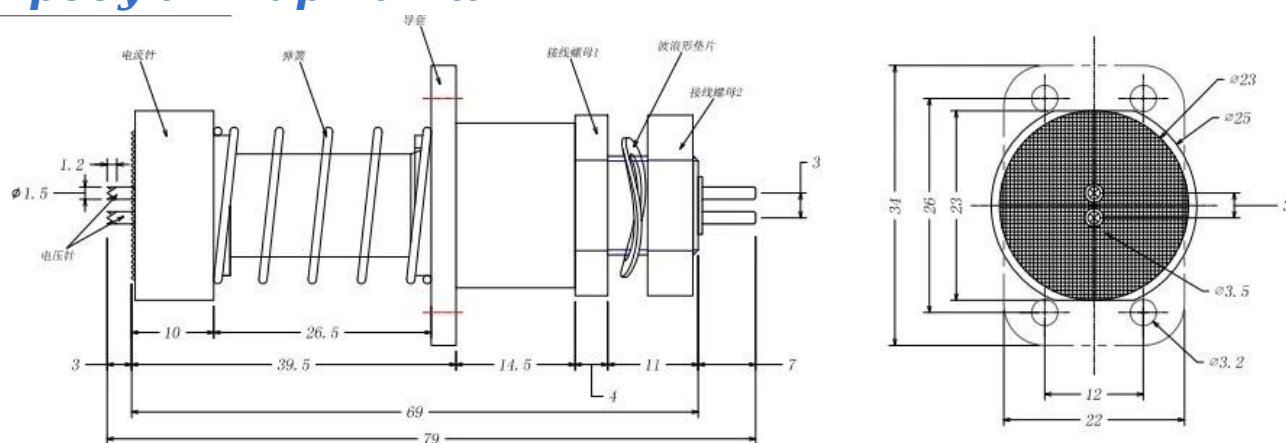
Описание продукта

Эти коаксиальные штыри могут использоваться для измерения внутреннего сопротивления устройств с очень высокими токами, а также для зарядки и разрядки аккумуляторных ячеек и батарей.

Спецификация продукта нс

Номер предмета	SF2735
Полный ход	Текущий контакт: 10 мм Напряжение контакт: 4 мм
Рабочий ход	Текущий контакт: 5 мм Напряжение контакт: 3 мм
Пружинная сила	10±20% кг при рабочем ходе 450~550 г при рабочем ходе
минимальный заказ	200 шт.
Упаковка	Пластиковый пакет, картонная коробка
Условия оплаты	100% банковский перевод после отгрузки
Срок поставки	5-10 дней после получения оплаты

Продукт Картинки



Производство Поток



1. raw material warehouse



2. Lathe workshop



3. Assemble workshop



4. Quality inspection



5. Finished products



6. Packing

Тестирование Оборудование

Measuring Equipment >



Measuring Equipment:

1. Agilent current testing;
2. Quadratic element measurement
3. Load Curve Meter
4. Bond Test
5. Life Fatigue Test

Упаковка Картинки



Качество Сертификация



QMS CERTIFICATE OF REGISTRATION

Registration No.: 12815Q20988R0S

This is to certify that the Quality Management System of
Suzhou Shengteng Electronic Co., Ltd.

Organization code :55025791-9

Registered address: Suzhou high tech Zone Binhe Road, No.588 SEG electronics market 3D01 room
215400 P.R.China

Has been audited to conform to the following Quality Management
System Standard:
GB/T19001-2008

For the whole process of
Sales of probe and related accessory

First S.A.	贴标处
------------	-----

Second S.A.	贴标处
-------------	-----

Third S.A.	贴标处
------------	-----

The term of validity of the certificate, the certificate shall be at least once
a year the surveillance audit, With qualified logo, for the effective certificate.
The certificate information is available in the certification and Accreditation
Administration of the People's Republic of China's official website: www.cnca.gov.cn

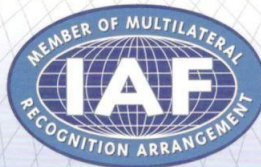
DATE OF ISSUE: 09-11-2015

DATE OF SUPERVISION : 09-11-2015

VALID UNTIL: 09-10-2018



Management System
CNAS C128-Q



Room 703, Building 1, No. 22, B, Fuchengmenwai Street,
Xicheng District, Beijing
010-68396010

Основной продукты

1. Подпружиненный контакт (одиночный) для печатной платы, ИКТ, тестирования FCT и т. д.;

2.Пого-контакт (разъем) для установления соединения между двумя печатными платами для зарядки, определения местоположения, аккумулятора, полупроводников и межсоединительных устройств;

3. Двусторонние зонды для тестирования BGA и полупроводников;

4. Универсальный штифт без пружины, штифт с покрытием, штифт LM с сериями QZ и VZ;

5. Зонд с высоким током, зонд-переключатель, игла емкости;

6. Терминал и розетка/розетка;

7.Другие электронные компоненты, зажимные приспособления, ПОМ и т. д.

Что бы вы ни хотели, пожалуйста, свяжитесь с нами без колебаний, и мы постараемся сделать все возможное, чтобы удовлетворить ваши требования в пределах наших возможностей.

Наш услуга

1. Мы можем ответить на ваш запрос в течение 24 рабочих часов;

2.Доступен индивидуальный дизайн и приветствуется OEM;

3. Мы можем доставлять штыри зондов нашим клиентам по всему миру со скоростью и точностью.

4. Мы можем предоставить нашим клиентам самую низкую цену и высокое качество продукции.