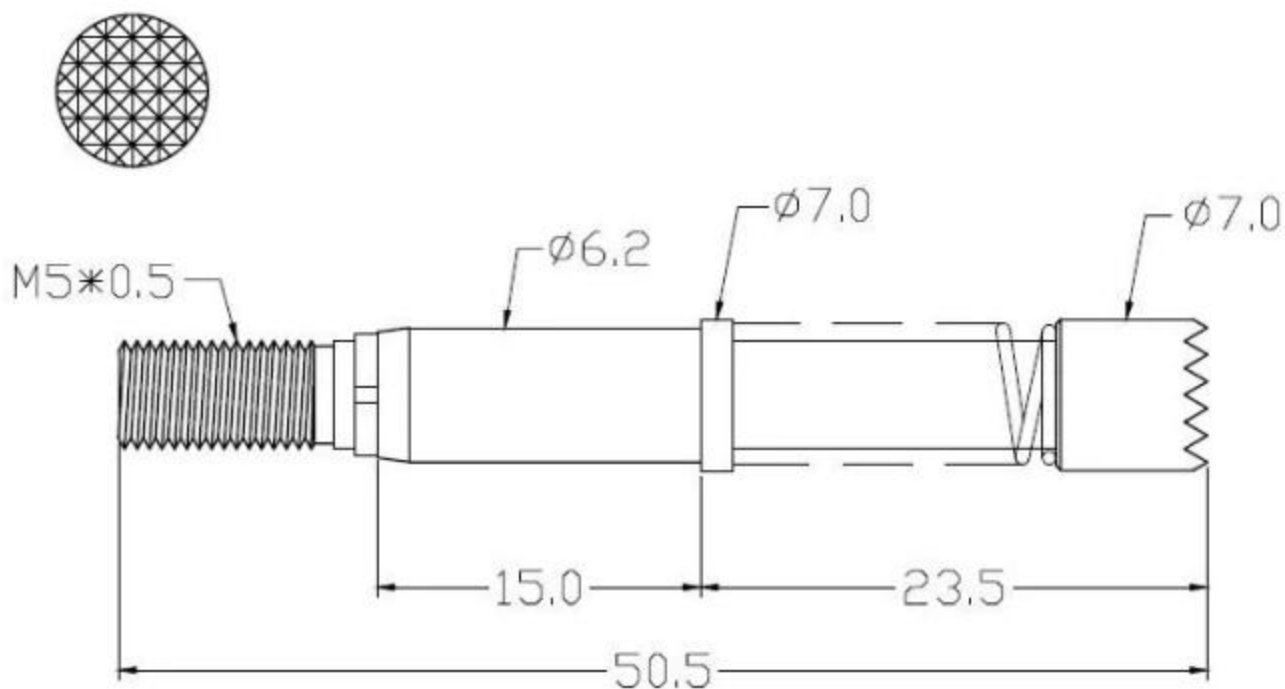


Спецификации продукта

Модель	СФ-7,0*50,5
Материал	Медный сплав
Стекущий Рейтинг	30А
Контактное сопротивление (начальное)	5,0 мОм
Полный ход сжатия	≥6,0 мм
Рекомендуемая рабочая поездка	1,5 кг ± 20% (4,0 мм)

Чертеж продукта



Наш сервис

1. Мы можем ответить на ваш запрос в течение 24 рабочих часов.
2. Индивидуальный дизайн доступен и OEM приветствуется.

3. Мы можем быстро и точно доставить штифты датчиков нашим клиентам по всему миру.

4. Мы можем предоставить нашим клиентам самую низкую цену с высоким качеством продукции.

Основные продукты

Подпружиненный контакт (одиночный) для тестирования печатных плат, ICT, FCT и т. д.;

Штырь Pogo (разъем) для установления соединения между двумя печатными платами для зарядки, определения местоположения, аккумуляторов, полупроводников и межсоединений;

Двусторонний щуп для тестирования VGA и полупроводников;

Универсальный штифт без пружины, штифт с покрытием, штифт LM с сериями QZ и VZ;

Сильноточный зонд, переключающий зонд, емкостная игла;

Терминал и розетка/гнездо;

Другие соответствующие электронные компоненты, 30 # провод ОК, джиг-замки, POM, железный шарнир и т. д.

производственный поток



1. Raw material warehouse



2. Lathe workshop



3. Assemble workshop



4. Quality inspection



5. Finished products



6. Packing

Изображение упаковки



перевозки информация

Standard products will be delivered out within 3 days. Customized products will be sent out within 15 days.



Заводское изображение

