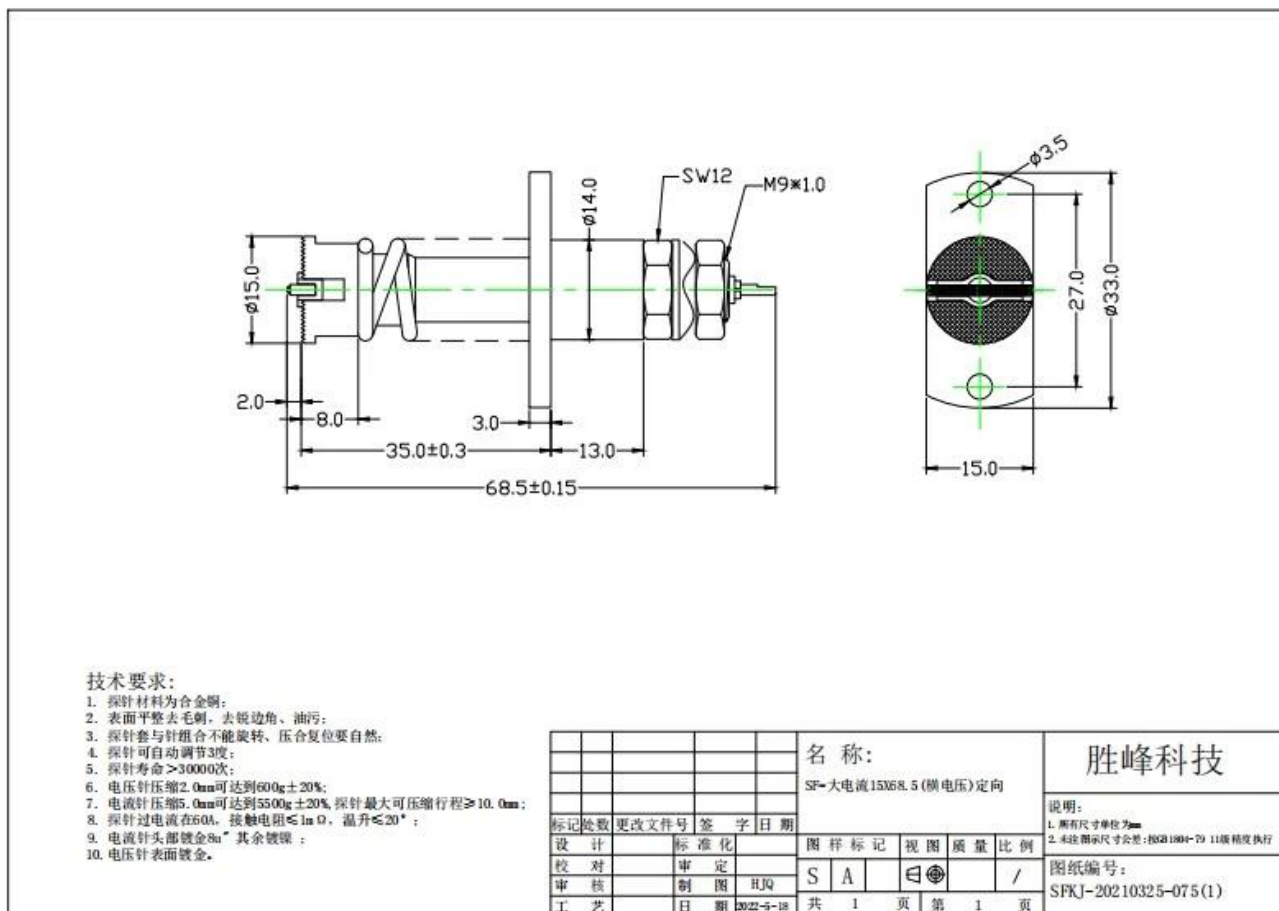


## О нас

SFENG была основана в 1984 году со штаб-квартирой в Нинбо. Это профессиональное предприятие, объединяющее исследования, разработки, производство и продажи. ( **Поставщик сильноточных решений Китай** ) Продукты включают внутрисхемный пружинный испытательный щуп, полупроводниковый пружинный испытательный щуп, контактный штифт для зарядки аккумулятора и соответствующие аксессуары. Продукты широко используются в технике, автомобилях, энергетике, телекоммуникациях, медицине и других периферийных электронных продуктах.

## Спецификации продукта:



## Описание продукта:

Сильноточные датчики характеризуются особой конструкцией датчика с низким сопротивлением. ( **60a Сильноточные зонды поставщик Китай** ) Основное внимание здесь уделяется предотвращению слишком сильного повышения температуры зондов или отдельных компонентов зонда и оптимизации контакта с испытуемым объектом.

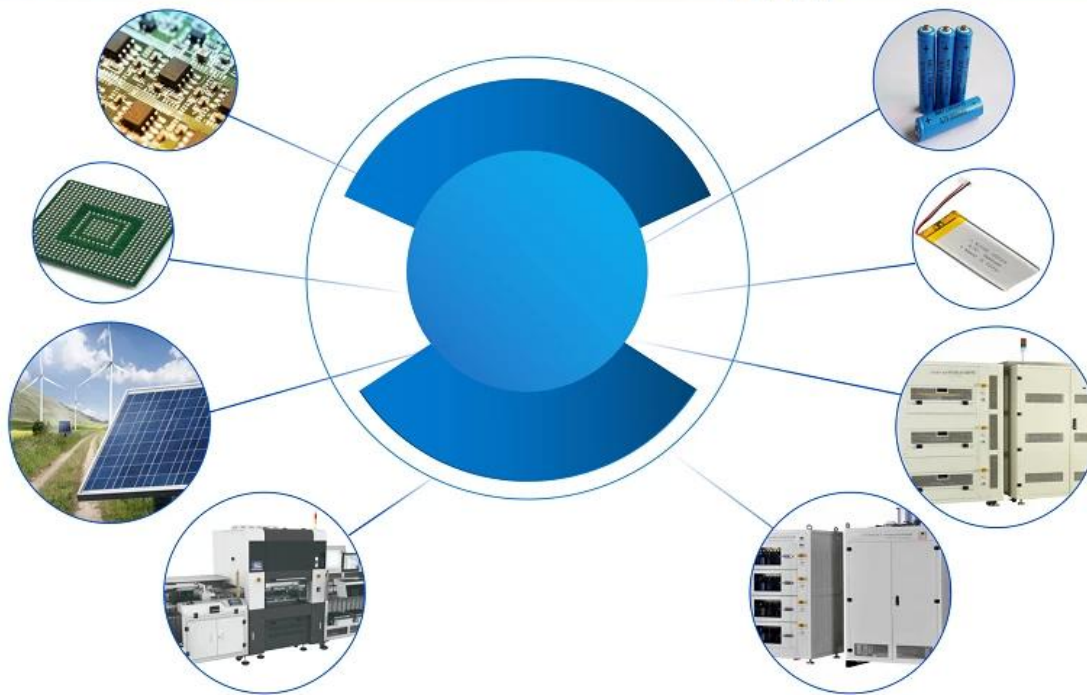
Применение сильноточных пробников разнообразно и варьируется от изготовления приспособлений и испытаний жгутов проводов до специальных применений, таких как процессы зарядки и разрядки при производстве аккумуляторов.

## Выставка продукта



## Приложение

Сильноточные испытательные щупы используются во многих отраслях промышленности и приложениях с высоким током, таких как испытания, функциональные испытания, передача сигналов, электроснабжение, производство и встроенные контактные элементы.



**Упаковка:**







## ЧАСТО ЗАДАВАЕМЫЕ ВОПРОСЫ:

Q1. Вы производитель?

A1: (**производители сильноточных зондов Китай**) Да, мы являемся опытным производителем с собственными пресс-формами и производственными линиями.

Q2. Как насчет качества продукции?

A2: Наши технические специалисты и группы контроля качества проверяют продукты один за другим, используя линию старения, профессиональные устройства и инструменты, чтобы обеспечить качество всех продуктов.

Q3. Как насчет цены?

A3: Мы являемся производителем и всегда предлагаем нашим клиентам самые конкурентоспособные цены.

Q4. Как разместить заказ?

A4: свяжитесь с онлайн-сервисом или отправьте нам электронное письмо напрямую, мы ответим вам с ценой продукта, спецификациями, упаковкой и т. д. в ближайшее время. Спасибо.

Q5. Могу ли я купить у вас образцы?

A5: Да! Вы можете разместить заказ образца, чтобы проверить наше превосходное качество и сервис, а фиксированные образцы являются приемлемыми.

Q6. Могу ли я посетить ваш завод?

A6: Да, добро пожаловать на нашу фабрику в удобное для вас время.

Q7. Как я могу сделать заказы OEM или ODM?

A7: у нас есть другая обработка печати для другой OEM /ODM заказы . Р договор аренды нас с онлайн-сервисом или отправьте нам электронное письмо напрямую.

Q8. Как я должен платить за мои заказы?

A8: Вы можете оплатить банковским переводом , Аккредитив по предъявлении будет доступен для квалифицированного банка и MOQ, необходимого для каждого заказа.

## **Логистика:**

Заказ образца отправляется через DHL, UPS, FedEx, TNT, EMS и т. д.

Для доставки массового заказа могут быть выбраны условия Exwork, FOB, CNF, CIF по воздуху или по морю в зависимости от экспедитора покупателя или нашего.



Сертификаты





2023 ISO Certificate



Patent for Coaxial Structure



Patent for Honeycomb current probe

**Заводское шоу:**







**Выставка и ярмарка**



CIBF2021

苏州胜亿福睿电子科技有限公司  
Suzhou Shengyifurui Electronic Technology Co., Ltd

No.3B013

