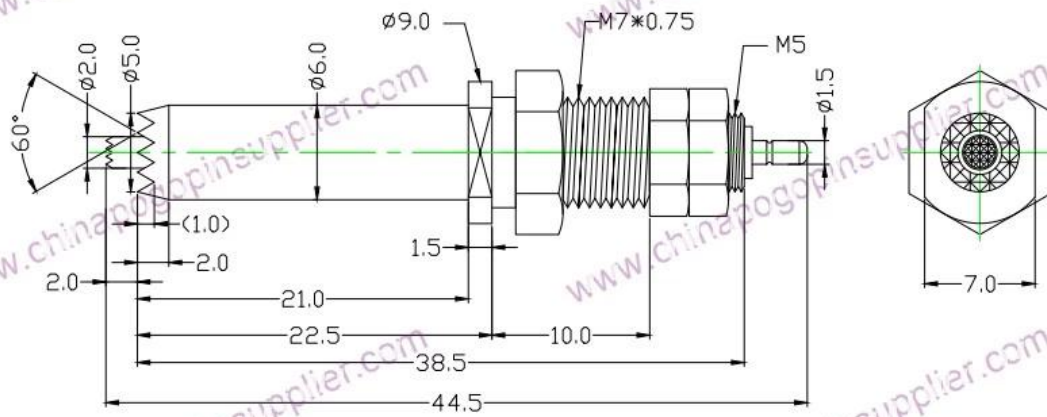


## Спецификация продукта

марка	SFENG
Номер предмета	Токовый щуп SF-PV1-H H M7 * 44,5 мм
Материал и покрытие	Латунь, позолота
Время выполнения	7 рабочих дней после получения оплаты

## Изображение продукта





## Наш сервис

1. Мы можем ответить на ваш запрос в течение 24 рабочих часов.
2. Индивидуальный дизайн доступен и OEM приветствуются.
3. Мы можем быстро и точно доставить булавки для наших клиентов по всему миру.
4. Мы можем предоставить нашим клиентам самые низкие цены на продукцию высокого качества.

## Основные продукты

Подпружиненный штифт (одиночный) для тестирования печатных плат, ICT, FCT и т. Д. ;

Рого-контакт (разъем) для установления соединения между двумя печатными платами для зарядки, определения местоположения, аккумуляторов, полупроводников и межсоединений;

Двусторонний зонд для испытаний BGA и Semiconductor;

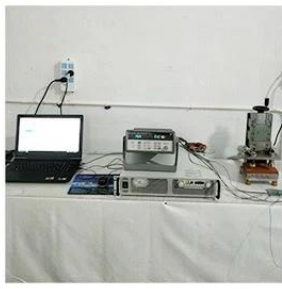
Универсальный штифт без пружины, штифт для нанесения покрытия, штифт LM с сериями QZ и VZ;

Сильноточный зонд, Переключающий зонд, Емкостная игла;

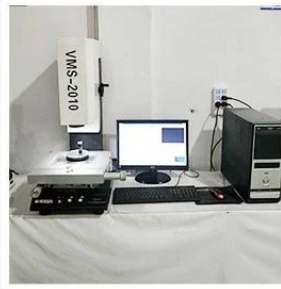
Терминал и розетка / розетка;

Другие связанные электронные компоненты, 30 # ОК провод, джиг замки, РОМ, железный шарнир и т. Д.

## Контроль качества



1. Agilent current testing



2. Quadratic element



3. Load Curve Meter



4. Bond Test



5. Life Fatigue Test



6. Microscope

## Изображение упаковки

Standard products will be delivered out within 3 days. Customized products will be sent out within 15 days.

