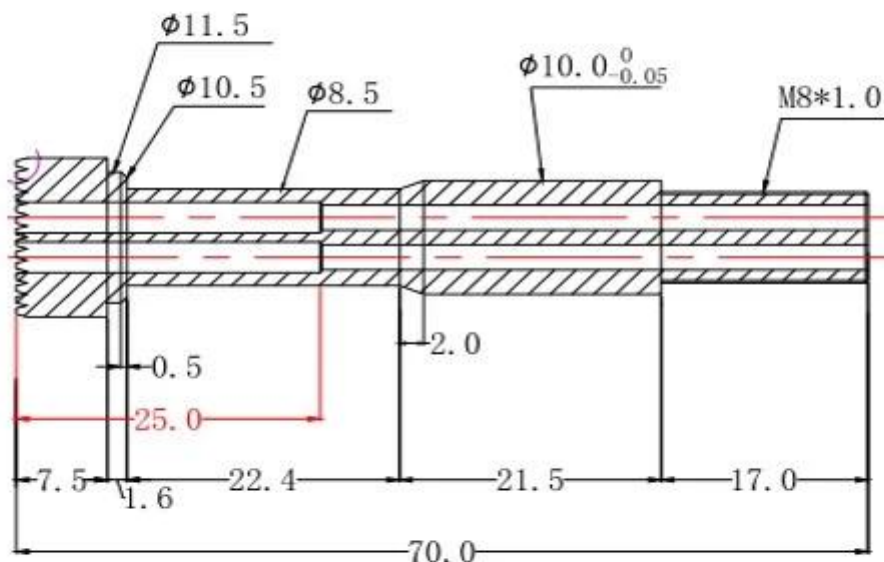


## Спецификации продукта

марка	SFENG
Пункт номер	SF-НСП10 * 70
Поршень	Латунь
бочка	Латунь
весна	SUS
весна сила	customzied
Полный Путешествовать	customzied
Текущий Рацион	30A
МОQ	100 шт
Время выполнения заказа	7 рабочий дней после получения оплаты

## Изображение продукта





[chinapogopinsupplier.com](http://chinapogopinsupplier.com)

## Наш сервис

1. Мы можем ответить ваш запрос в течение 24 рабочих часов.
2. Индивидуальные дизайн доступен и OEM приветствуются.
3. Мы можем поставить зонд булавки для наших клиентов по всему миру со скоростью и точностью.
4. Мы можем обеспечить самая низкая цена с высоким качеством продукции нашему клиенту.

## Основные продукты

Подпружиненный штифт (одиночный) для печатной платы, ICT, FCT тестирования и т.д.;

Пого контактный (разъем), чтобы установить соединение между двумя печатными платами для зарядки, размещая, батареи, Semiconductor & Amp; приложения Interconnect;

Двухсторонние зонд для BGA и тестирования полупроводников;

Универсальный контактный без пружины, покрытие булавка, LM булавка с QZ и серии VZ;

Высокий датчик тока, переключатель датчика, емкость иглы;

Терминал & Amp; розетка / розетка;

Прочие связанные электронные компоненты, 30 # ОК провод, Jig замки, POM, железный шарнир и т.д.

## Контроль качества

Spring exhausted tester	DC power supply	Current resistance tester
		
Microscope	Tensile strength tester	Spring tester
		

## Упаковка Изображение

