

Характеристики

марка	SFENG
модель	Пружинный штифт
Поршень	латунь
тело	латунь
весна	Нержавеющая сталь
Сила пружины	Индивидуальные
Полное путешествие	Индивидуальные
Переключить путь	Индивидуальные
Текущее Сопротивление	НЕТ
Разнос	НЕТ
Монтажные размеры	НЕТ
МОQ	100
срок поставки	15 дней после подтверждения заказа

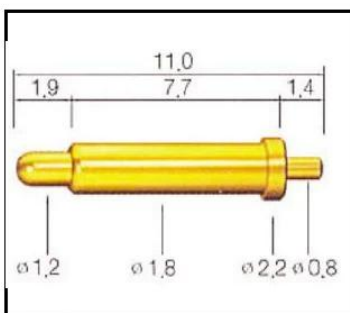
Pogo pin Image

SFENG
The China's The World's

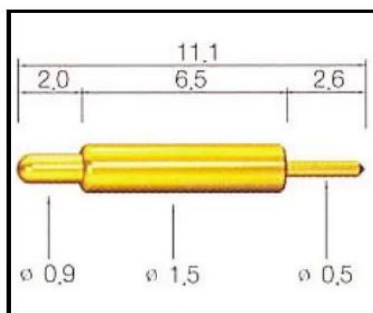




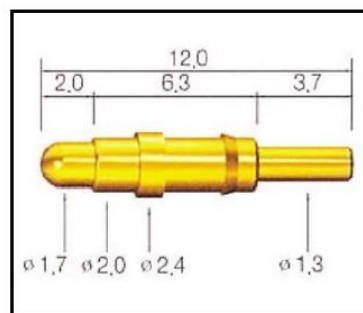
Рого контактный рисунок



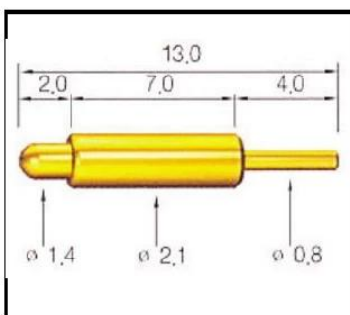
SF-P110G-180



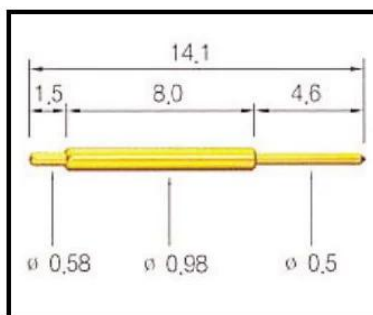
SF-111G-150



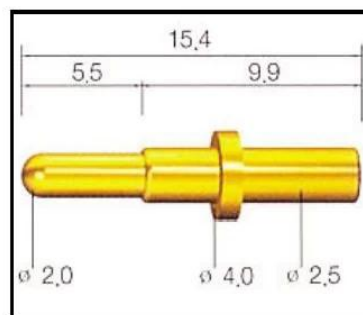
SF-120G-200



SF-130G-210



SF-141G-098



SF-154G-250

наш сервис

1. Быстрый ответ.
2. Индивидуальные принимаются.
3. Короткие сроки изготовления и быстрая доставка.
4. Высокое качество и хорошая цена.

Основные продукты

Подпружиненный штифт (одиночный) PCB, ICT, тестирование FCT;

Пружинный штифт (разъем) для установления соединения между двумя печатными платами для зарядки, позиционирования, аккумуляторов, полупроводников и усилителей; взаимосвязанные приложения;

BGA и полупроводниковый тестовый двусторонний зонд;

Универсальный штифт без пружины, игла для краски, штифты LM серии QZ и VZ;

Сильноточный щуп, щуп переключается, конденсаторы игольчатые;

Пирс и усилитель; розетка / розетка;

Другие связанные электронные компоненты, 30 # ОК, джиг-замок, POM, железные петли и т. Д.

Производственный процесс



1. Raw material warehouse



2. Lathe workshop



3. Assemble workshop



4. Quality inspection



5. Finished products

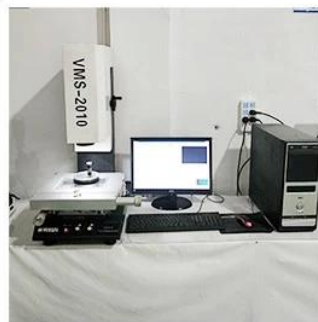


6. Packing

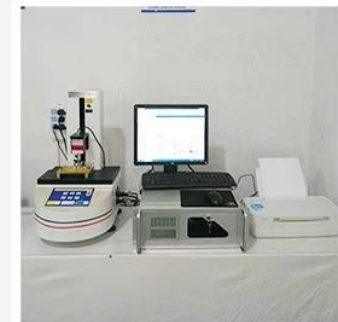
Испытательное оборудование



1. Agilent current testing



2. Quadratic element



3. Load Curve Meter



4. Bond Test



5. Life Fatigue Test



6. Microscope

Упаковка и доставка

Standard products will be delivered out within 3 days. Customized products will be sent out within 15 days.

