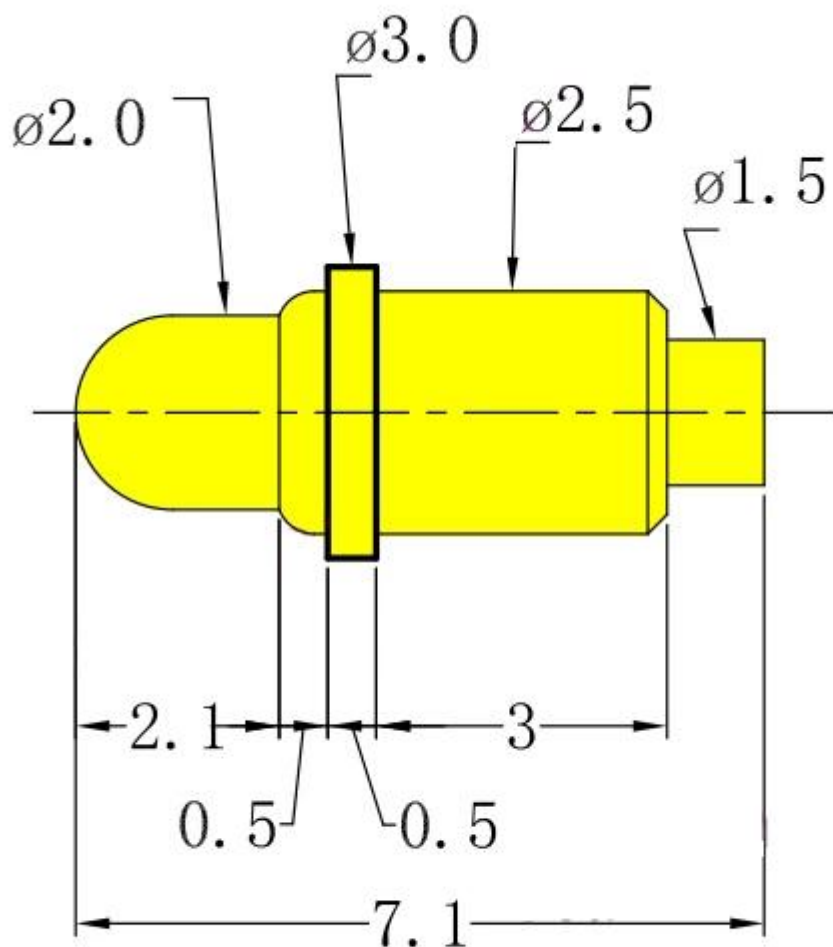


# Чертеж продукта



Код изделия	СФ-ППА2,5*7,1
Материал	Плунжер: Латунь, покрытие Au Ni Ствол: Веса, Au Ni покрытие Весна: SWP
Полный ход	2,1 мм
Номинальный ход	1,4 мм
Пружинная сила	95 г при нагрузке 1,4 мм 120 г при нагрузке 2,1 мм
минимальный заказ	100 шт

## **Наша основная продукция**

- Подпружиненный контакт (одионочный) для тестирования печатных плат, ICT, FCT и т. д.;
- Пого-контакт (разъем) для установления (обычно временного) соединения между две печатные платы для зарядки, определения местоположения аккумулятора, полупроводников и соединять приложения;
- Двухсторонний зонд для тестирования BGA и полупроводников;
- Универсальный штифт без пружины, штифт с покрытием, штифт LM с сериями QZ и VZ;
- Сильноточный зонд, переключающий зонд, емкостная игла...
- Терминал и розетка/розетка;
- Другие сопутствующие электронные компоненты, провод 30#OK, джиг-замки, ПОМ и т. д. фотографии контактов аккумулятора

## **Заводское изображение**



## Часто задаваемые вопросы

1) Можем ли мы изготовить другой размер или другой материал, например, индивидуальный товар?

Конечно, одной из наших главных особенностей является OEM

2) Производятся ли вашей компанией эти пружинные зонды или штифты?

Да, наш производственный отдел располагает более чем 30 комплектами оборудования с ЧПУ.

3) Есть ли у вас зарегистрированный бренд?

Да, SFENG PROBE — наш собственный бренд.

4) Есть ли у вас процесс контроля качества?

Да, у нас есть отдел тестирования.

5) Как обстоят дела с зондом Suzhou shengteng и shengfeng?

Suzhou shengteng Electronic Company — это зарегистрированное название нашей компании;

Зонд shengfeng является зарегистрированной торговой маркой.

6) Могу ли я получить бесплатный образец перед размещением заказа?

Если стандартные товары есть в наличии, нет проблем, мы можем отправить 3-5 шт. для вашего утверждения на тестирование;

Если по специальному запросу товар предполагает новую форму, мы взимаем определенный депозит, который может быть возвращен.