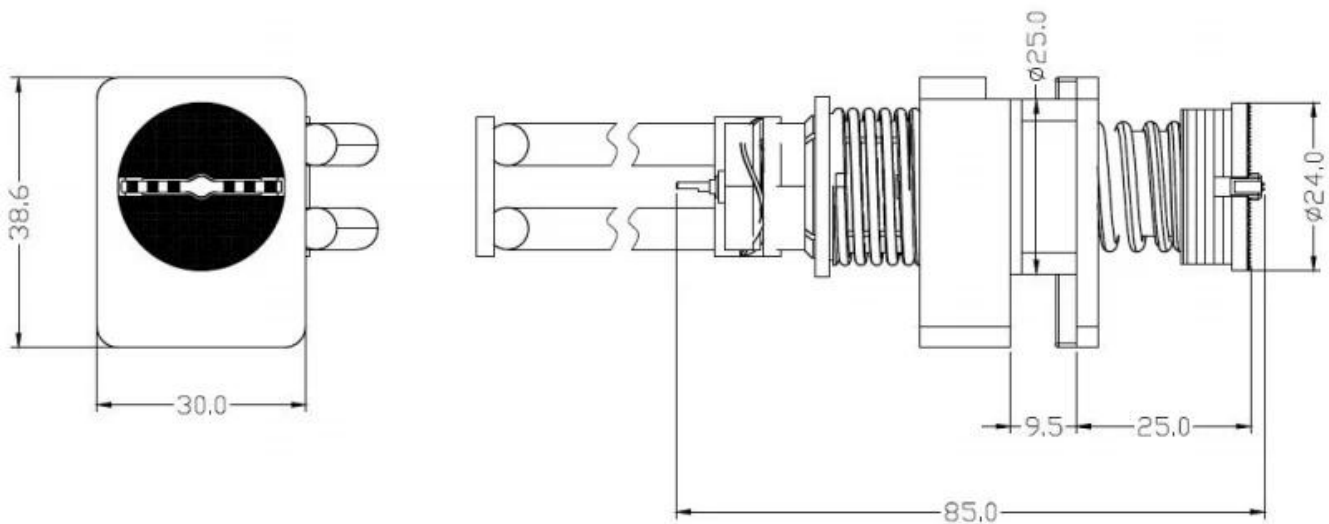


## Сильноточный зонд 200А для батареи

Продукт Имя	20 0А Сильноточный зонд
Элемент нет.	СФ-24,0*85,0
Материал	Медный сплав
Покрытие	Частично позолоченный над пятак
Текущий рацион	200А
Весна сила	10,0 кг @ нагрузка 5,0 мм

### Изображение продукта



### Наш сервис

1. Мы можем ответить на ваш запрос в течение 24 рабочих часов.
2. Возможна индивидуальная конструкция, OEM приветствуется.
3. Мы можем быстро и точно доставить штифты датчиков нашим клиентам по всему миру.
4. Мы можем предоставить нашим клиентам самую низкую цену с высоким качеством продукции.

### Основные продукты

Подпружиненный контакт (одиночный) для тестирования печатных плат, ICT, FCT и т. д.;

Штырь Pogo (разъем) для установления соединения между двумя печатными платами для зарядки, определения местоположения, аккумуляторов, полупроводников и межсоединений;

Двусторонний щуп для тестирования BGA и полупроводников;

Универсальный штифт без пружины, штифт с покрытием, штифт LM с сериями QZ и VZ;

Сильноточный зонд, переключающий зонд, емкостная игла;

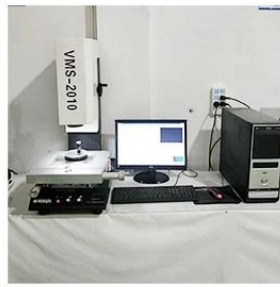
Терминал и розетка/гнездо;

Другие соответствующие электронные компоненты, 30 # провод ОК, джиг-замки, РОМ, железный шарнир и т. д.

## Контроль качества



1. Agilent current testing



2. Quadratic element



3. Load Curve Meter



4. Bond Test



5. Life Fatigue Test



6. Microscope

## Изображение упаковки

Standard products will be delivered out within 3 days. Customized products will be sent out within 15 days.

