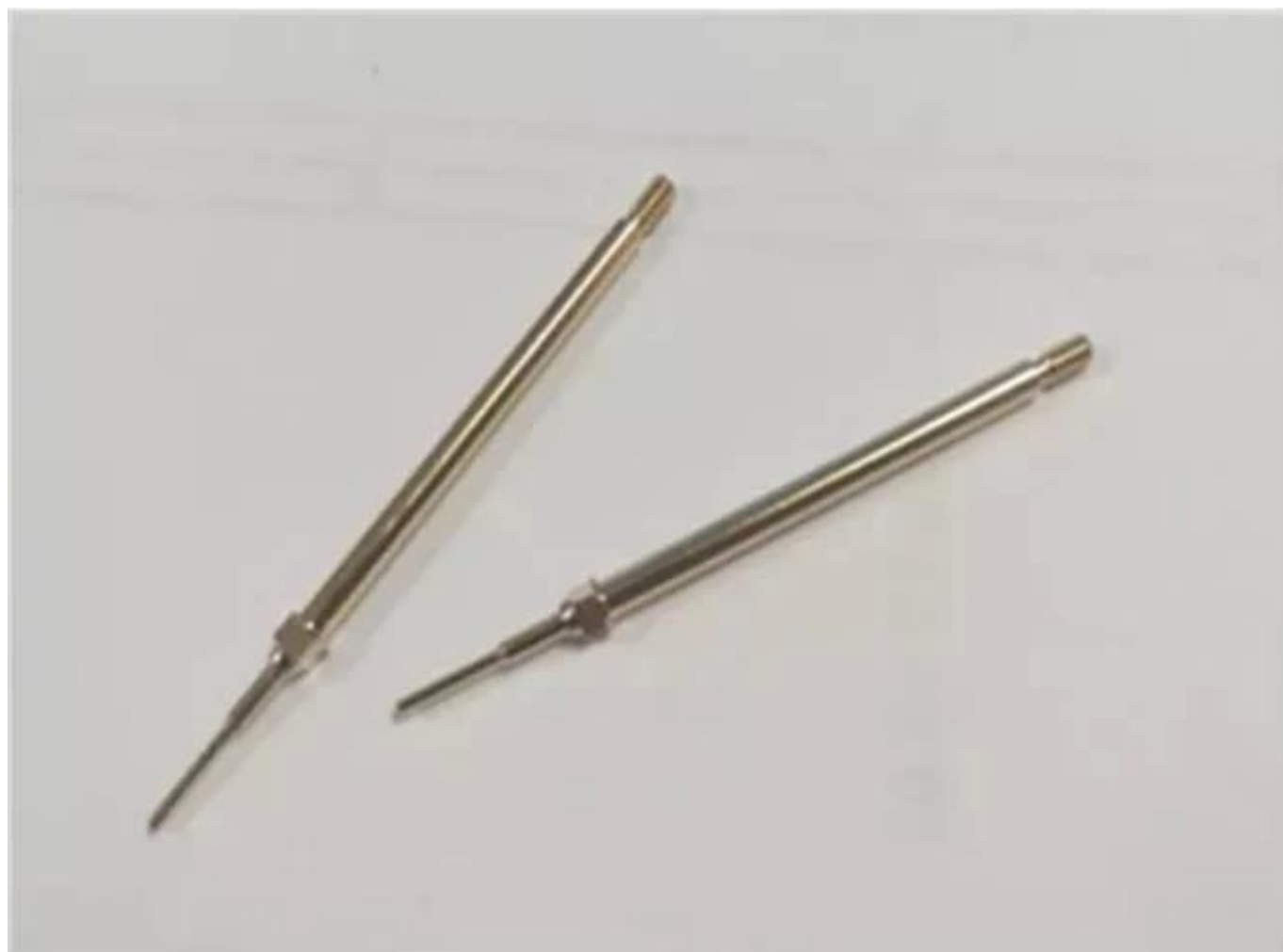
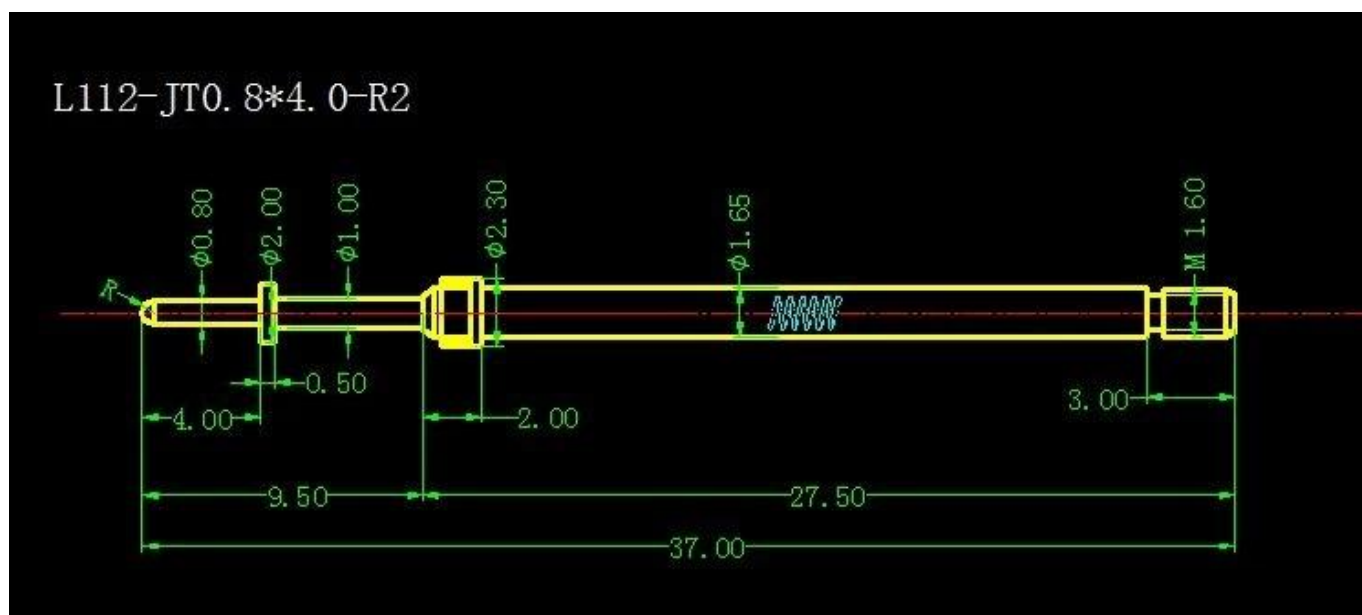


Описание продукта



Представление компании

Компания Suzhou Shengyifurui Electronic Technology Co., Ltd является ведущим поставщиком штифтов для датчиков в Китае. В 1984 году мы открыли крупное производственное предприятие в городе Цыси провинции Чжэцзян. Ежемесячный

объём производства достигает 300 000 единиц, а все заказы могут быть выполнены в течение 15 рабочих дней. На заводе создана система управления качеством ISO 9 0 0 0 1.

Компания создала отдел внутренних и международных продаж в Сучжоуине в 2010 году. Он предназначен для предоставления профессиональных продуктов и удобных услуг клиентам по всему миру. Линейка продуктов включает в себя пружинный штифт, штырь Рого, штифт переключателя, токовые штыри и аксессуары. Они широко используются в отраслях печатных плат, ИКТ, SMT, ИС. Качество достигло международного передового уровня и получило высокую оценку в области зондирования.



Наша основная продукция

1. PCB, ICT, тестовые штыри FCT

2. Рого-контактные разъемы
3. Заряд и разряд литиевой батареи.
4. индивидуальные булавки

Производственный поток



Production Flow (生产流程)



1. raw material warehouse



2. Lathe workshop



3. Assemble workshop



4. Quality inspection



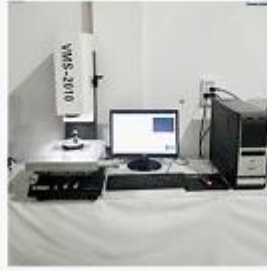
5. Finished products



6. Packing

Измерительное оборудование

Measuring Equipment >



Measuring Equipment:

1. Agilent current testing;
2. Quadratic element measurement
3. Load Curve Meter
4. Bond Test
5. Life Fatigue Test