

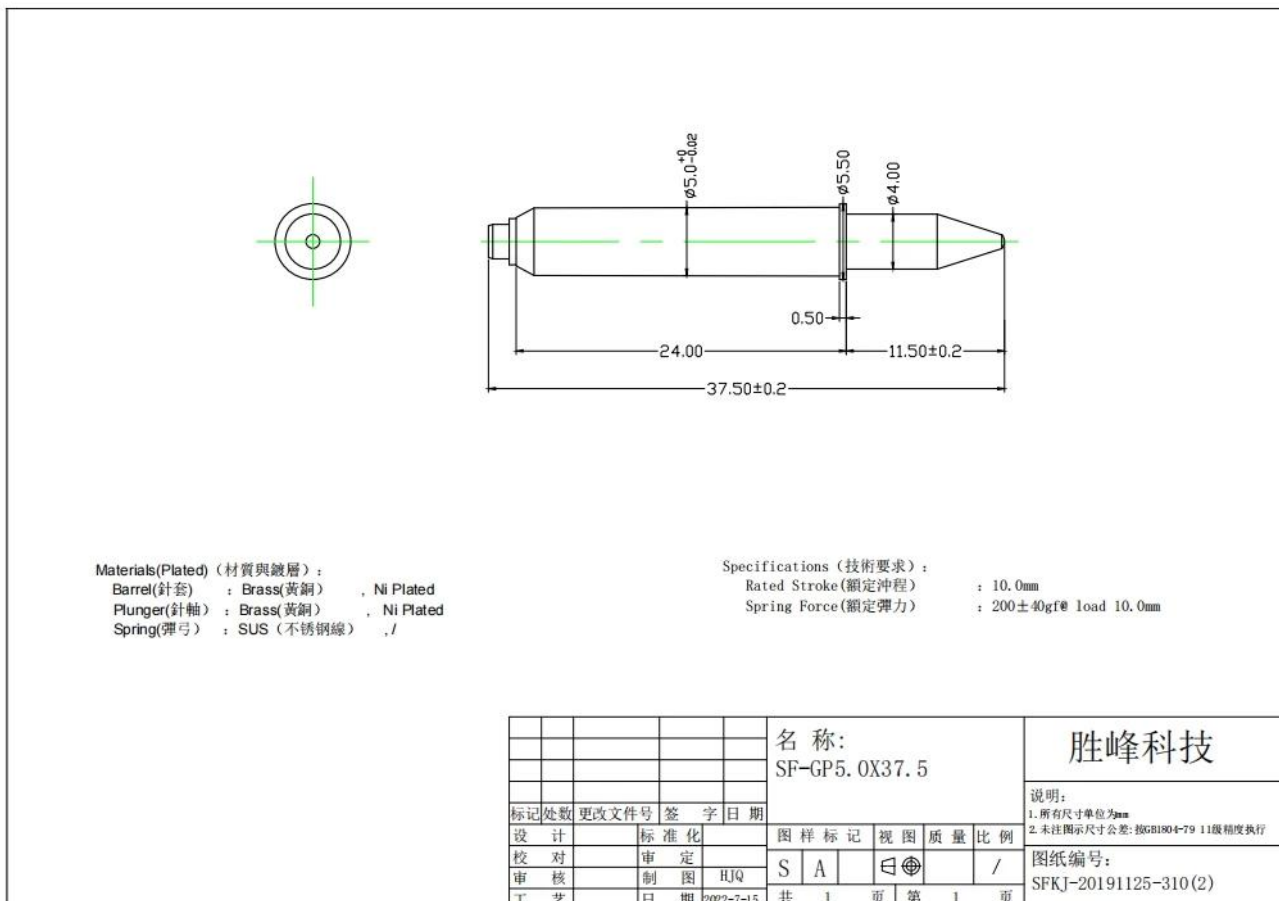
О нас

SFENG была основана в 1984 году со штаб-квартирой в Нинбо. Это профессиональное предприятие, объединяющее исследования, разработки, производство и продажи. (**Китайские контактные испытательные приспособления оптоволокна**) Продукция включает в себя внутрисхемные пружинные пробники, полупроводниковые пружинные пробники, штырь для зарядки аккумулятора и соответствующие аксессуары. Продукция широко используется в технологиях, автомобилях, энергетике, телекоммуникациях, медицине и других периферийных электронных продуктах.

Параметры продукта

Номер модели	СФ-ГП5.0*37,5-Д
Номинальный ход	10,0 мм
Материалы	Плунжер: латунь, никелированный Ствол: латунь, никелированный Весна: Юг
Пружинная сила	200±40 гс при нагрузке 10,0 мм
минимальный заказ	100 шт
Время выполнения	7 рабочих дней после получения оплаты

информация о продукте



Наш сервис

1. Мы можем ответить на ваш запрос в течение 24 рабочих часов.
2. Доступен индивидуальный дизайн, и OEM приветствуется.
3. Мы можем быстро и точно доставлять щупы нашим клиентам по всему миру.
4. Мы можем предоставить нашим клиентам самую низкую цену и высокое качество продукции.

Сетевые продукты

1. Подпружиненный штифт (одиночный) для тестирования печатных плат, ICT, FCT и т. д.;
2. Штырь Rого (разъем) для установления соединения между двумя печатными платами для зарядки, определения местоположения, аккумуляторов, полупроводников и межсетевых устройств;
3. Двусторонний зонд для тестирования BGA и полупроводников;
4. Универсальный штифт без пружины, штифт с покрытием, штифт LM серий QZ и VZ;
5. Сильноточный зонд, переключающий зонд, емкостная игла;
6. Терминал и розетка/розетка;
7. Другие сопутствующие электронные компоненты, провод 30 # ОК, фиксаторы, РОМ, железный шарнир и т. д.

Если вам нужны нестандартные товары, пожалуйста, отправьте нам запрос для получения дополнительных решений!

Производство Поток



1. Raw material warehouse



2. Lathe workshop



3. Assemble workshop



4. Quality inspection



5. Finished products



6. Packing

Контроль качества



1. Agilent current testing



2. Quadratic element



3. Load Curve Meter



4. Bond Test



5. Life Fatigue Test



6. Microscope

Сертификаты



2023 ISO Certificate



Patent for Coaxial Structure



Patent for Honeycomb current probe

Логистика

Заказ образца отправляется DHL, UPS, FedEx, TNT, EMS и т. д.

Для доставки массового заказа возможна дополнительная доставка на условиях Exwork, FOB, CNF, CIF по воздуху или по морю в зависимости от экспедитора покупателя или нашего.



ЧАСТО ЗАДАВАЕМЫЕ ВОПРОСЫ:

В1. Вы производитель?

A1: Да, мы являемся опытным производителем с собственными формами и производственными линиями.

Q2. Как насчет качества продукции?

A2: Наши специалисты и команды контроля качества тестируют продукты один за другим, используя линию старения, профессиональные устройства и инструменты, чтобы гарантировать качество всех продуктов.

Q3. Как насчет цены?

A3: Мы являемся производителем и всегда предлагаем нашим клиентам самые конкурентоспособные цены.

Q4. Как разместить заказ?

A4: свяжитесь с онлайн-сервисом или отправьте нам электронное письмо напрямую, мы ответим вам с ценой продукта, спецификациями, упаковкой и т. д. в ближайшее время. Спасибо.

Q5. Могу ли я купить у вас образцы?

A5: Да! Вы можете разместить заказ образца, чтобы проверить наше превосходное качество и обслуживание, приемлемы смешанные образцы.

B6. Могу ли я посетить вашу фабрику?

A6: Да, добро пожаловать на нашу фабрику в удобное для вас время.

Q7.Как я могу сделать заказы OEM или ODM?

A7: у нас есть различная обработка печати для различных заказов OEM/ODM. Пожалуйста, свяжитесь с нами через онлайн-сервис или отправьте нам электронное письмо напрямую.

Вопрос 8. Как я должен оплатить свои заказы?

A8: Вы можете оплатить банковским переводом, аккредитив по предъявлении будет доступен для квалифицированного банка и минимальный заказ, необходимый для каждого заказа.