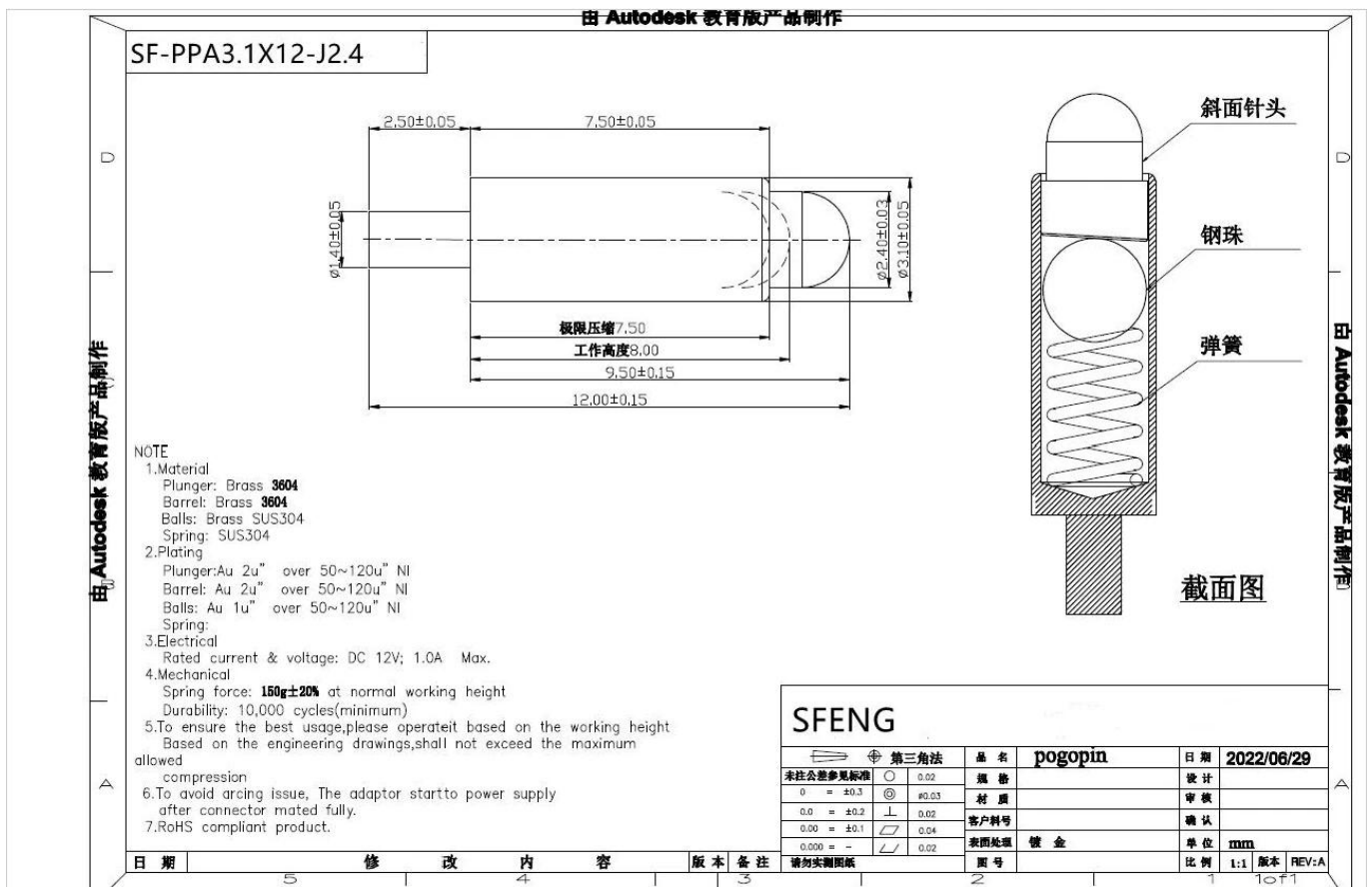


## Характеристики

Бренд	СФЭНГ
Модель	СФ-ППАЗ.1С12-ДЖ2.4
Поршень	Латунь
Тело	Латунь
Весна	SUS304
Сила пружины	150г
Полное путешествие	2,0 мм
Кончик	Круглый
Минимальный заказ	1000
срок поставки	15 дней после подтверждения заказа

## Рисунок булавки Pogo



## Наша фабрика



## **Основные продукты**

Подпружиненный штифт (одиночный) тестирования печатных плат, ИКТ, ПКТ;

Пружинный штифт (разъем) для установления соединения между двумя печатными платами для зарядки, позиционирования, аккумуляторов, полупроводников и усилителей; межсетевые приложения;

Двусторонний щуп для тестирования BGA и полупроводников;

Универсальный штифт без пружины, покрасочная игла, штифт LM серий QZ и VZ;

Сильноточный зонд, переключатели зонда, игольчатые конденсаторы;

Пирс и усилитель; розетка/розетка;

Другие соответствующие электронные компоненты, линия 30 # ОК, зажимной замок, РОМ, железные петли и т. Д.

## **Производственный процесс**



1. Raw material warehouse



2. Lathe workshop



3. Assemble workshop



4. Quality inspection



5. Finished products

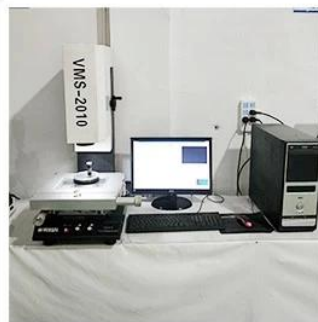


6. Packing

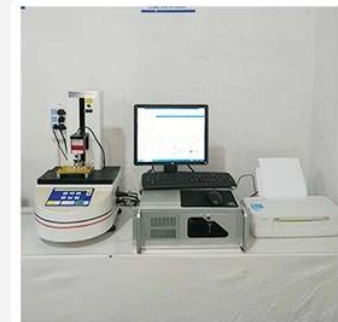
## Испытательное оборудование



1. Agilent current testing



2. Quadratic element



3. Load Curve Meter



4. Bond Test



5. Life Fatigue Test



6. Microscope

## Упаковка и доставка

Standard products will be delivered out within 3 days. Customized products will be sent out within 15 days.

