

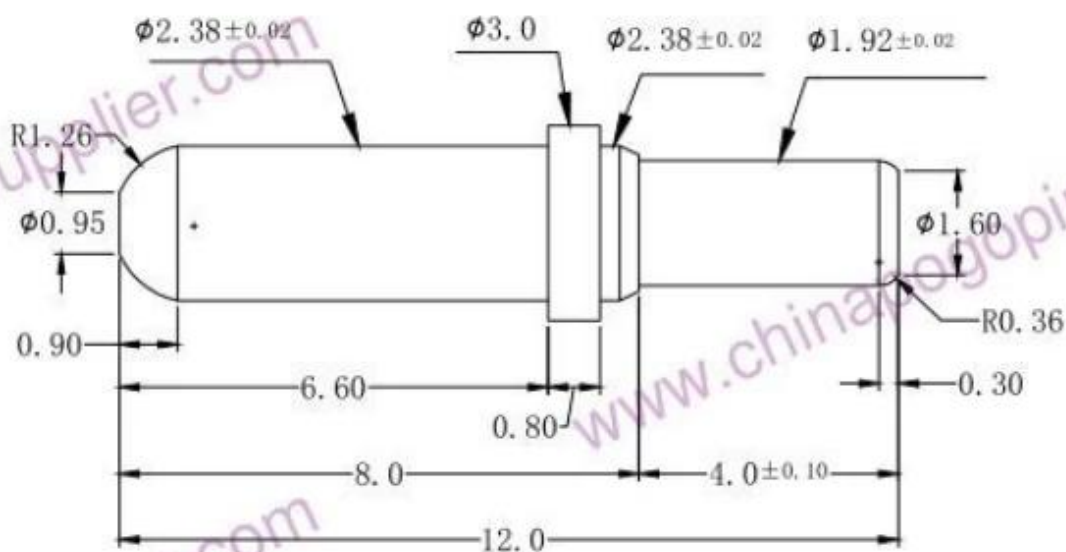
## **Характеристики**

|                       |                                    |
|-----------------------|------------------------------------|
| марка                 | SFENG                              |
| модель                | SF-PPA2.38X12                      |
| Поршень               | латунь                             |
| тело                  | латунь                             |
| весна                 | Нержавеющая сталь                  |
| Сила пружины          | 100г                               |
| Рабочее путешествие   | 1.7mm                              |
| покрыло               | Позолоченный                       |
| Текущее Сопротивление | НЕТ                                |
| Разнос                | НЕТ                                |
| Монтажные размеры     | НЕТ                                |
| МОQ                   | 2000                               |
| срок поставки         | 15 дней после подтверждения заказа |

## **Pogo pin Image**



*Рого контактный рисунок*



## наш сервис

1. Быстрый ответ.
2. Индивидуальные принимаются.
3. Короткие сроки изготовления и быстрая доставка.
4. Высокое качество и хорошая цена.

## Основные продукты

Подпружиненный штифт (одиночный) тестирования печатных плат, ИКТ, ПКТ;

Пружинный штифт (разъем) для установления соединения между двумя печатными платами для зарядки, позиционирования, аккумуляторов, полупроводников и усилителей; взаимосвязанные приложения;

BGA и полупроводниковый тестовый двусторонний зонд;

Универсальный штифт без пружины, игла для краски, штифты LM серии QZ и VZ

Сильноточный щуп, щуп переключается, конденсаторы игольчатые;

Пирс и усилитель; розетка / розетка;

Другие связанные электронные компоненты, 30 # ОК, джиг-замок, POM, железные петли и т. Д.

## Производственный процесс



1. Raw material warehouse



2. Lathe workshop



3. Assemble workshop



4. Quality inspection

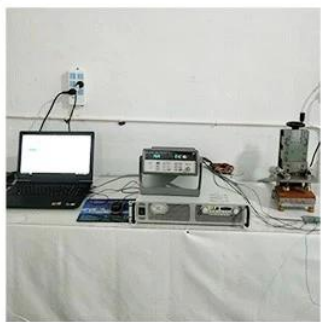


5. Finished products



6. Packing

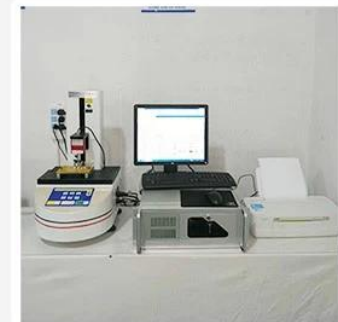
## Испытательное оборудование



1. Agilent current testing



2. Quadratic element



3. Load Curve Meter



4. Bond Test



5. Life Fatigue Test



6. Microscope

## Упаковка и доставка

Standard products will be delivered out within 3 days. Customized products will be sent out within 15 days.

