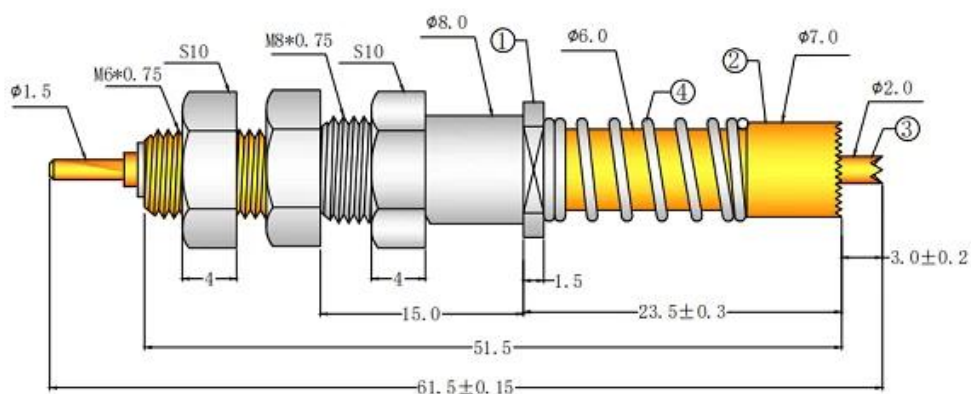
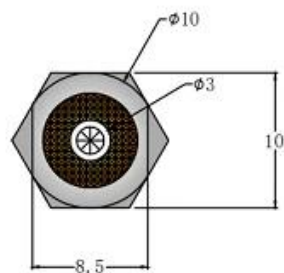


О нас

SFENG была основана в 1984 году со штаб-квартирой в Нинбо. Это профессиональное предприятие, объединяющее исследования, разработки, производство и продажи. ([техника подачи коаксиального зонда китайская фабрика](#)) Продукты включают внутрисхемный пружинный испытательный щуп, полупроводниковый пружинный испытательный щуп, контактный зажим для зарядки аккумулятора и соответствующие аксессуары. Продукты широко используются в технике, автомобилях, энергетике, телекоммуникациях, медицине и других периферийных электронных продуктах.

Спецификации продукта:

Коаксиальный зонд используется в микроволновой технике и ВЧ-тестировании для измерения электрических свойств материалов, таких как диэлектрическая проницаемость, тангенс угла потерь и проводимость. Он также используется для характеристики характеристик микроволновых компонентов, таких как фильтры, усилители и антенны. Зонд состоит из коаксиального кабеля с небольшим оголенным проводником на конце, который вставляется в испытуемый материал. Электрические свойства материала определяются путем измерения отражения и прохождения микроволновых сигналов через зонд.



Описание продукта:

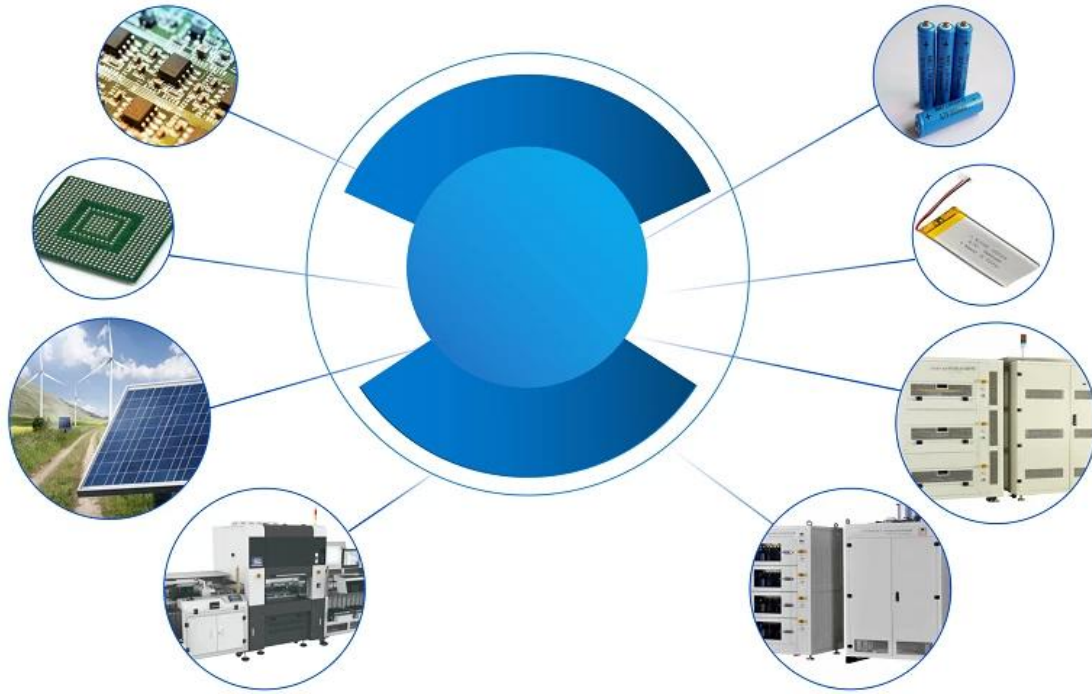
наименование товара	Коаксиальный зонд
Предмет номер.	СФ-ПВ1-Х-Х М8*26,5
Материал	Латунь
Покрытие	Позолоченный
Полный аист	8,0 мм
Сила пружины	2000 ± 20% gf при нагрузке 5,0 мм
Время выполнения	7-15 дней

Выставка продукта



Приложение

POGO PIN часто используется в терминалах мобильной связи, сотовых телефонах, ([Контакты батареи и пружины Производитель Китай](#)) смарт-часы, беспроводные Bluetooth-гарнитуры, automotive, медицинские, aerospace и другие электронные продукты для точных соединений.



Упаковка:



ЧАСТО ЗАДАВАЕМЫЕ ВОПРОСЫ:

Q1. Вы производитель?

A1: Да, мы являемся опытным производителем с собственными пресс-формами и производственными линиями.

Q2. Как насчет качества продукции?

A2: Наши технические специалисты и группы контроля качества проверяют продукты один за другим, используя линию старения, профессиональные устройства и инструменты, чтобы обеспечить качество всех продуктов.

Q3. Как насчет цены?

A3: Мы являемся производителем и всегда предлагаем нашим клиентам самые конкурентоспособные цены.

Q4. Как разместить заказ?

A4: свяжитесь с онлайн-сервисом или отправьте нам электронное письмо напрямую, мы ответим вам с ценой продукта, спецификациями, упаковкой и т. д. в ближайшее время. Спасибо.

Q5. Могу ли я купить у вас образцы?

A5: Да! Вы можете разместить заказ образца, чтобы проверить наше превосходное качество и сервис, мы фиксируем образцы являются приемлемыми.

Q6. Могу ли я посетить ваш завод?

A6: Да, добро пожаловать на нашу фабрику в удобное для вас время.

Q7. Как я могу сделать заказы OEM или ODM?

A7: у нас есть другая обработка печати для другой OEM /ODM заказы . Р договор аренды нас с онлайн-сервисом или отправьте нам электронное письмо напрямую.

Q8. Как я должен платить за мои заказы?

A8: Вы можете оплатить банковским переводом , Аккредитив по предъявлении будет доступен для квалифицированного банка и MOQ, необходимого для каждого заказа.

Логистика:

Отправка заказа образца по DHL, UPS, FedEx, TNT, EMS и т. Д.

Для доставки массового заказа могут быть выбраны условия Exwork, FOB, CNF, CIF по воздуху или по морю в зависимости от экспедитора покупателя или нашего.



Сертификаты



2023 ISO Certificate



Patent for Coaxial Structure



Patent for Honeycomb current probe

Заводское шоу:







Выставка и ярмарка



CIBF2021

苏州胜亿福睿电子科技有限公司
Suzhou Shengyifurui Electronic Technology Co., Ltd

No.3B013

