

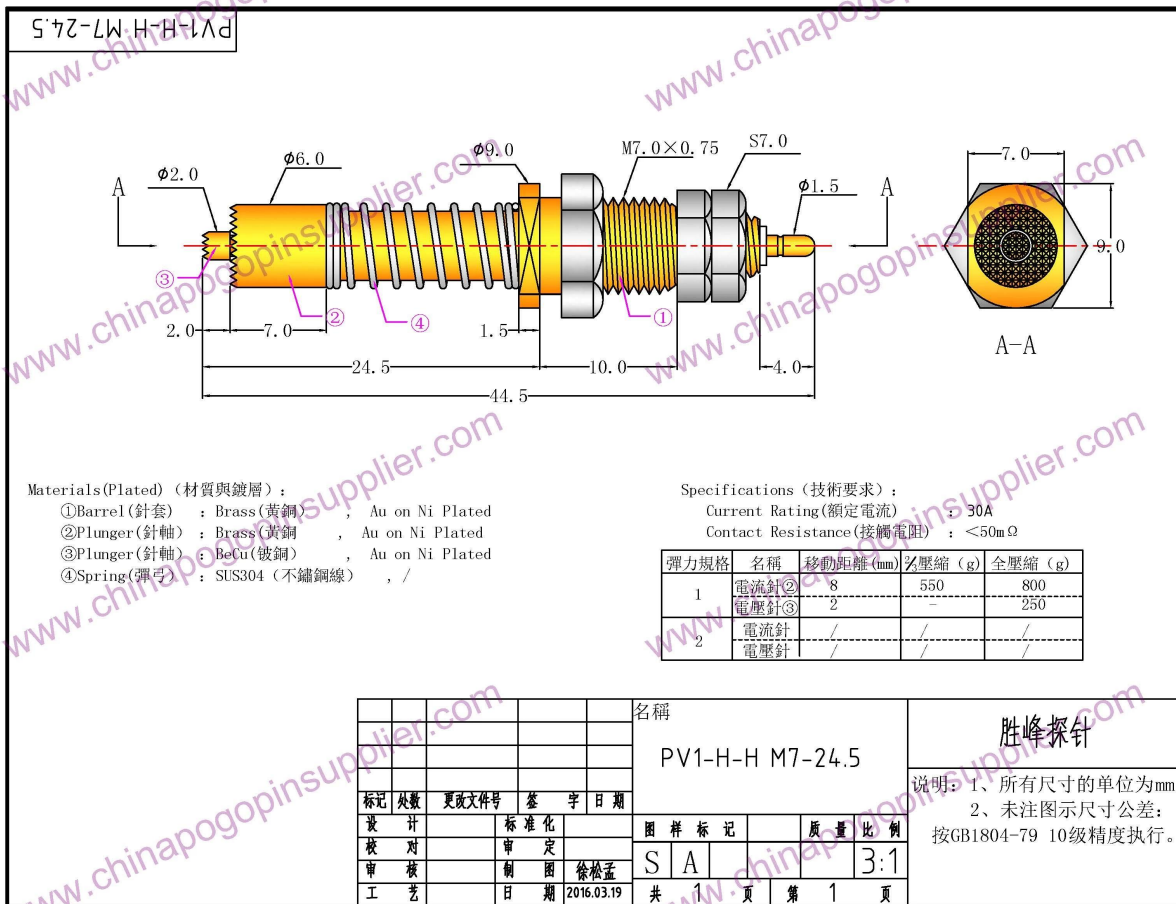
Характеристики

марка	SFENG
модель	Коаксиальный зонд 30 A SF-PV 1-H-H-M 7.0
Поршень	Бериллиевая медь
тело	латунь
весна	SUS304
Сила пружины	Индивидуальные
Полное путешествие	Индивидуальные
Номинальное напряжение	НЕТ
Текущее Сопротивление	НЕТ
Разнос	НЕТ
Монтажные размеры	НЕТ
МОQ	100
срок поставки	15 дней после подтверждения заказа

Изображение продукта



Чертеж коаксиального контактного зонда



наш сервис

1. Быстрый ответ.
2. Индивидуальные принимаются.
3. Короткие сроки изготовления и быстрая доставка.
4. Высокое качество и хорошая цена.

Основные продукты

Подпружиненный штифт (одиночный) PCB, ICT, тестирование FCT;

Пружинный штифт (разъем) для установления соединения между двумя печатными платами для зарядки, позиционирования, аккумуляторов, полупроводников и усилителей; взаимосвязанные приложения;

BGA и полупроводниковый тестовый двусторонний зонд;

Универсальный штифт без пружины, красящая игла, штифты LM серии QZ и VZ;

Сильноточный щуп, щуп переключается, конденсаторы игольчатые;

Пирс и усилитель; розетка / розетка;

Другие связанные электронные компоненты, линия 30 # ОК, фиксатор, ПОМ, железные петли и т. Д.

Производственный процесс



1. Raw material warehouse



2. Lathe workshop



3. Assemble workshop



4. Quality inspection



5. Finished products

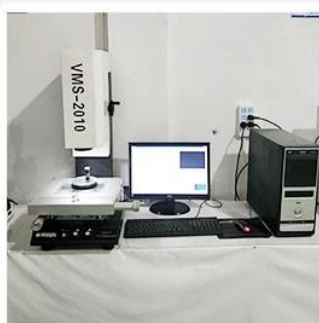


6. Packing

Испытательное оборудование



1. Agilent current testing



2. Quadratic element



3. Load Curve Meter



4. Bond Test



5. Life Fatigue Test



6. Microscope

Упаковка и доставка

Standard products will be delivered out within 3 days. Customized products will be sent out within 15 days.

