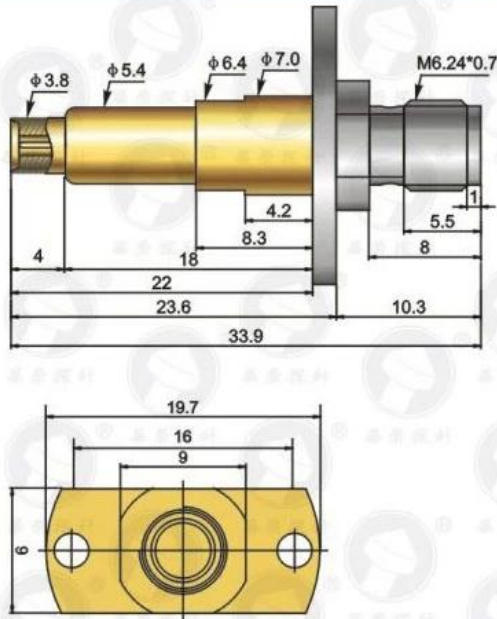


Фотографии продукта

高频针SF-540 系列



材料

针杆	黄铜镀金
针管	黄铜镀金
大弹簧	琴线镀金
绝缘体	铁氟龙
底座	黄铜镀镍

内芯针

针杆	镀铜镀金
针管	磷铜管镀金
小弹簧	琴线镀金

机械电器性能

行程	3.8mm
弹力	300g
最大电流	3安培
电阻	50毫欧姆
频宽	2.4GHZ

Наши услуги

1. Мы ответим вам в течение 24 рабочих часов.
2. нестандартные конструкции доступны и OEM радушны.
3. мы можем доставить скорость и точность будет зонд с клиентов по всему миру.
4. мы можем предложить самые низкие цены и высокое качество продукции для наших клиентов.

Основные продукты

Подпружиненные РСВ ПИН (Одноместный), информационные и коммуникационные технологии, КГФ испытания;

Пого ПИН (соединители), два для заряда, позиционирование, аккумуляторы, полупроводники, соединения приложений; Установить связь между печатной платы

Пара несимметричный зонды BGA и полупроводниковых тестирования;

GM булавки не Весна, краска, LM pin QZ и VZ серии;

Иглы зондов высокого зонд, переключатель, конденсатор;

Терминал и розетка/розетка;

Другие связанные электронные компоненты, линии 30 # ОК, отсадочные машины замки, Rom, железо петля

Контроль качества

Spring exhausted tester



DC power supply



Current resistance tester



Microscope



Tensile strength tester



Spring tester

