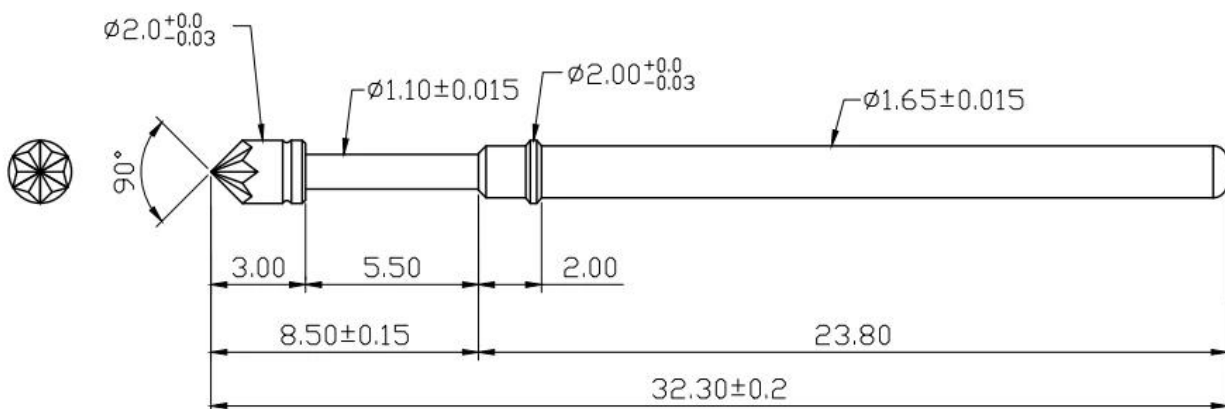


## • Горячий Продам тестовый штифт для позолоты стандартного размера SF-PA1.65x32.3-LM2.0

Штифт щупа СТ — это сокращение от штырей внутрисхемного тестового щупа, также называемых односторонним штырем зонда. Штырь зонда состоит из пружины, цилиндра и плунжера. Штифт зонда покрыт золотом поверх никеля.

Выводы датчиков ИСТ в основном используются для проверки электрических характеристик внутрисхемных компонентов на печатной плате и соединения между цепными сетями. Он может измерять такие компоненты, как резисторы, конденсаторы, кварцевые генераторы, а также выполнять функциональные испытания оптопар, трансформаторов, операционных усилителей, модулей питания и интегральных схем.

### Продукт Спецификация





**Компания введение**



Компания Suzhou Shengyifurui Electronic Technology Co., Ltd является ведущим поставщиком датчиков в Китае. В 1984 году мы открыли крупное производственное предприятие в городе Цыси провинции Чжэцзян. Ежемесячный объем производства достигает 300 000 единиц, а все заказы могут быть выполнены в течение 15 рабочих дней. На заводе создана система управления качеством ISO 90001.

В 2010 году компания создала отдел продаж на внутреннем и международном рынке в Сучжоу. Он занимается предоставлением профессиональных продуктов и удобных услуг клиентам по всему миру. Линейка продуктов включает в себя пружинный штифт, штырь Рого, штифт переключателя, токовые штыри и аксессуары. Они широко используются в отраслях печатных плат, ИКТ, SMT, ИС. Качество достигло международного передового уровня и получило высокую оценку в области зондирования.



## Наш основной подталкивать ветки

1. PCB, ICT, тестовые штыри FCT

2. Рого-контактные разъемы
3. Заряд и разряд литиевой батареи.
4. индивидуальные булавки

**Measuring Equipment** >



**Measuring Equipment:**

1. Agilent current testing;
2. Quadratic element measurement
3. Load Curve Meter
4. Bond Test
5. Life Fatigue Test

## Наши услуги и преимущества

1. Мы можем ответить на ваш запрос в течение 24 рабочих часов.
2. Доступен индивидуальный дизайн, и OEM приветствуется.
3. Мы можем доставить щупы нашим клиентам по всему миру быстро и точно.
4. Мы можем предоставить нашему клиенту самую низкую цену и высокое качество продукции.