

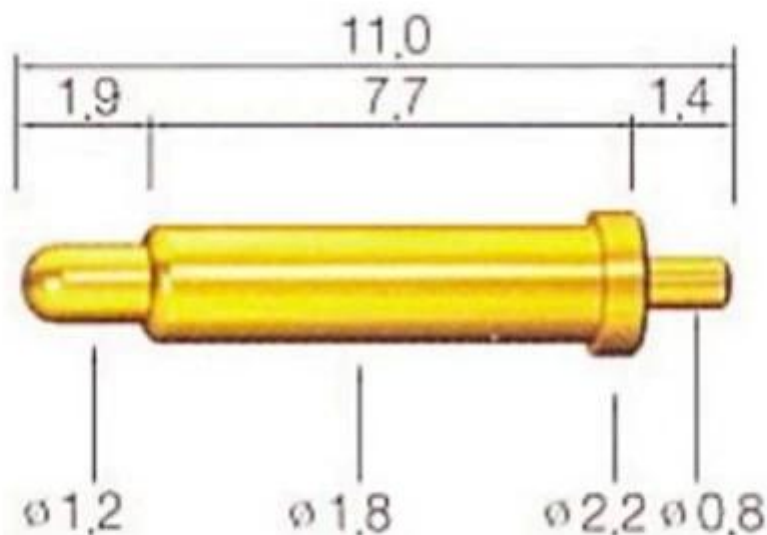
## Спецификация продукции

Торговая марка	SFENG
Item номер	SF-П111
Покрытие	Позолоченные
Время упреждения	7 рабочих дней после получения оплаты

## Изображение продукта



**SFENG**  
The China's The World's



[WWW.SF-PROBE.COM](http://WWW.SF-PROBE.COM)

## Наш сервис

1. мы можем ответить на ваш запрос в течение 24 часов.
2. пользовательские Дизайн доступен и OEM Добро пожаловать.
3. мы можем доставить зонд булавки для наших клиентов по всему миру со скоростью и точностью.
4. мы можем обеспечить Самая низкая цена с высоким качеством продукции для наших клиентов.

## **Основная продукция**

Пружинный штифт (single) для ПХД, ИКТ, FCT испытания и др;

Пого контактный (разъем) для установки соединения между двумя электросхемы для погрузки, местоположения, батарея, Semiconductor & соединения приложений;

двойной закончился зонд для BGA и полупроводниковых испытаний;






Универсальный контактный без весны пальто pin, ПИН-код LM с QZ и VZ серии;

Высокий датчик тока, переключатель датчика иглы емкости;

Терминал & розетка / вилка;

Другие связанные электронные компоненты провод # 30 ОК, кондуктор замки, РОМ, петля железа и др.

## **Контроль качества**

Spring exhausted tester	DC power supply	Current resistance tester
		
Microscope	Tensile strength tester	Spring tester
		

**Фото упаковки**

