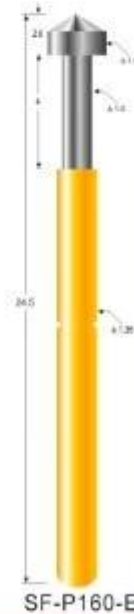
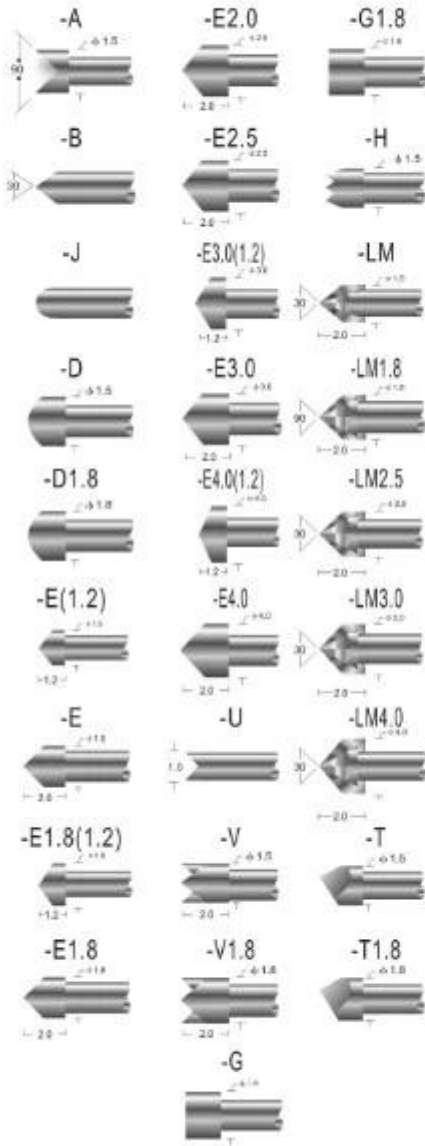


## ***Технические характеристики продукции***

Номер предмета	SF5880
Текущий рацион	3А
Контактное сопротивление	$\leq 50$ мОм
Полный путь	4,0 мм
Пружинная сила	200 $\pm$ 20% гс при нагрузке 4,0 мм
минимальный заказ	100 ШТ
Условия оплаты	100% банковский перевод перед отправкой
Срок поставки	5-10 дней после получения оплаты

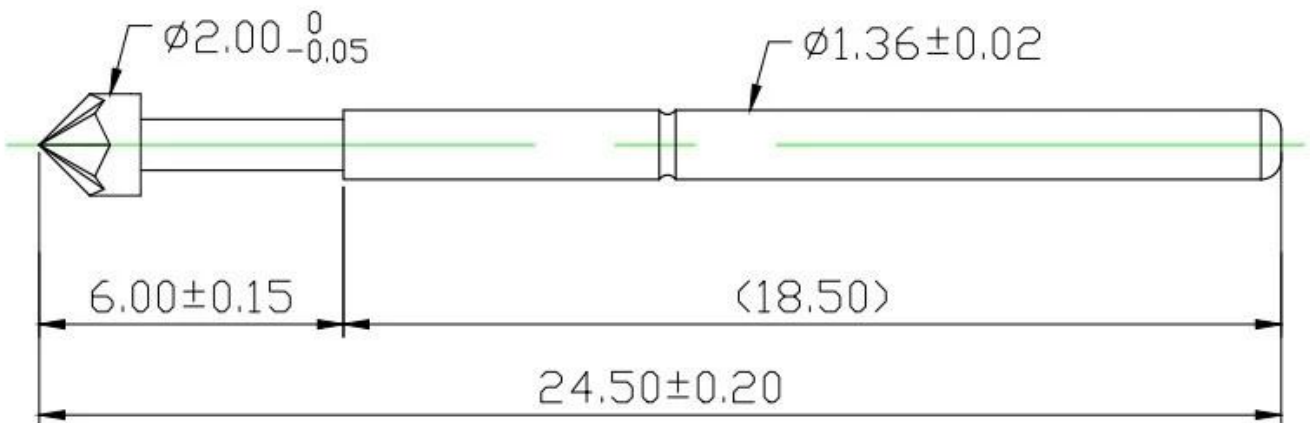
## ***Продукт Картинки***

# SF-P160



## Probe specifications SF-P160(技术规格)

- Recommended minimum center(最小间距): 2.54mm(.1000 ")
- Mounting hole size(钻孔尺寸):  
压克力: 1.70mm(.0670 ")  
电木板、玻璃纤维板: 1.75mm(.0689 ")
- Full travel(行程): 4.0(.1575 ")
- Spring force(弹簧压力): 200g
- Materials and finishes(材料及涂饰):  
Plunger: Be Cu, Rh plated; SK4, Rh plated  
Barrel: Brass, Gold plated  
Spring: Stainless steel
- Current ration(额定电流): 3A(安培)
- Contact resistance(接触电阻): 50mΩ (毫欧姆)



# Производство Поток



Production Flow (生产流程)

**SFENG**  
The China's The World's



1. raw material warehouse



2. Lathe workshop



3. Assemble workshop



4. Quality inspection



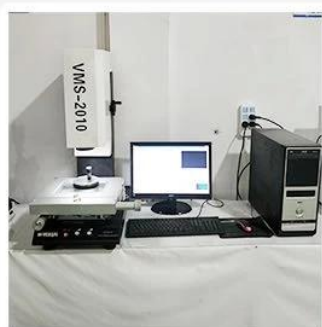
5. Finished products



6. Packing

## Тестирование Оборудование

Measuring Equipment >



### Measuring Equipment:

1. Agilent current testing;
2. Quadratic element measurement
3. Load Curve Meter
4. Bond Test
5. Life Fatigue Test

## Упаковка



Сертификация качества



## Quality Management System Certificate of Approval

This is to certify that the QMS of

**Suzhou Shengyifurui Electronic Technology Co.,Ltd**

Unified Social Credit Code:91320506MA1NRNLF6N

Registration Address:Room 5277 Tianlong Building, No.378 Zhujiang Nan Road, Mudu Town,  
Wuzhong District, Suzhou City

Business Address:Room 103 Units 2 Building 4, Xiangtihuayuan, No.567 Binhe Road, SND, Suzhou City

Has been assessed and found to meet the requirements of

**GB/T 19001-2016/ISO 9001:2015**

This certificate is valid for the following scope of operations:

Sales of test probes and related accessories

Date of Certificate Issue: Dec, 06, 2018

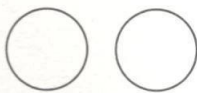
Certificate Valid Until: Dec, 05, 2021

Certificate Number: **QM291812020**

The validity of the registration will be continued only when the organisation pass the annual surveillance audit.

Check the validity of certificate at [www.cnca.gov.cn](http://www.cnca.gov.cn) or [www.das-china.com](http://www.das-china.com)

Surveillance Audits:



Authorized by:

Chief Executive



**Shanghai DAS Certification Co., Ltd. , member of SN Registrars(Holdings) Ltd.**

Add:505, Tower. 2, Guoson Center, No. 388, Zhongjiang Road, Shanghai, P.R.China, 200062  
Tel: 0086-21-62773910 Fax:0086-21-62080319

Web:<http://www.das-china.com>

Email: [info@das-china.com](mailto:info@das-china.com)

UK Head Office: **DAS Certification Limited (On Behalf of SN Registrars (Holdings) Limited)**

ADD: Registration House, 22b Church Street, Rushden,

Northamptonshire, NN10 9YT, UK

Tel: +44(0)1933 381859

Email: [info@dascertification.co.uk](mailto:info@dascertification.co.uk)

Web: [www.dascertification.co.uk](http://www.dascertification.co.uk)

Company Number: 07659067



## Основной продукты

1. Подпружиненный контакт (одиночный) для печатной платы, ИКТ, тестирования FCT и т. д.;

2.Пого-контакт (разъем) для установления соединения между двумя печатными платами для зарядки, определения местоположения, аккумулятора, полупроводников и межсоединительных устройств;

3. Двусторонние зонды для тестирования BGA и полупроводников;

4. Универсальный штифт без пружины, штифт с покрытием, штифт LM с сериями QZ и VZ;

5. Зонд с высоким током, зонд-переключатель, игла емкости;

6. Терминал и розетка/розетка;

7.Другие электронные компоненты, зажимные приспособления, ПОМ и т. д.

Что бы вы ни хотели, пожалуйста, свяжитесь с нами без колебаний, и мы постараемся сделать все возможное, чтобы удовлетворить ваши требования в пределах наших возможностей.

## ***Наш услуга***

1. Мы можем ответить на ваш запрос в течение 24 рабочих часов;

2.Доступен индивидуальный дизайн и приветствуется OEM;

3. Мы можем доставлять штыри зондов нашим клиентам по всему миру со скоростью и точностью.

4. Мы можем предоставить нашим клиентам самую низкую цену и высокое качество продукции.