

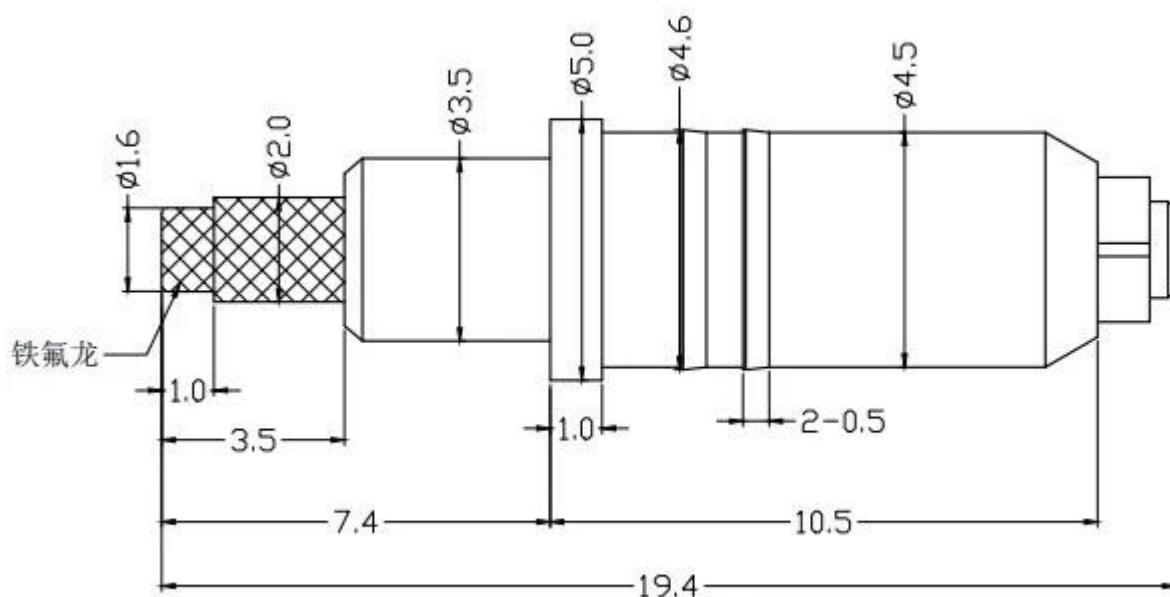
Описание продукта

Пого приколоть является в целом использовал в мобильный телефоны, средства связи, автоматические, медицинский, аэрокосмический и другой электронный продукты в тот точный связь, может улучшать тот антикоррозийный, стабильность, долговечность из эти разъемы. Как для тот иголка советы, острый заголовок, захват иголка, круглоголовый иголка, ножеобразный иголка и так на являются приветствуется к настроить.

Характеристики продукта

Номер предмета	SF6994
Номинальный ход	1,5 мм
Полный ход	3,0 мм
Пружинная сила	10±3 гс при 1 нагрузке 1,5 мм
Настройка поддержки	OEM & ODM
минимальный заказ	200 шт.
Упаковка	Пластиковый пакет, картонная коробка
Оплата	100% банковский перевод перед отправкой
Срок поставки	5-10 дней после получения оплаты

Продукт Картинки



Производство Поток



1. raw material warehouse



2. Lathe workshop



3. Assemble workshop



4. Quality inspection



5. Finished products



6. Packing

Тестирование Оборудование

Measuring Equipment >



Measuring Equipment:

1. Agilent current testing;
2. Quadratic element measurement
3. Load Curve Meter
4. Bond Test
5. Life Fatigue Test

Упаковка



Основной продукты

1. Подпружиненный контакт (одиночный) для печатной платы, ИКТ, тестирования FCT и т. д.;
2. Пого-контакт (разъем) для установления соединения между двумя печатными платами для зарядки, определения местоположения, аккумулятора, полупроводников и межсоединительных устройств;
3. Двусторонние зонды для тестирования BGA и полупроводников;
4. Универсальный штифт без пружины, штифт с покрытием, штифт LM с сериями QZ и VZ;
5. Зонд с высоким током, зонд-переключатель, игла емкости;
6. Терминал и розетка/розетка;
7. Другие электронные компоненты, зажимные приспособления, ПОМ и т. д.

Что бы вы ни хотели, пожалуйста, свяжитесь с нами без колебаний, и мы постараемся сделать все возможное, чтобы удовлетворить ваши требования в пределах наших возможностей.

Наш услуга

1. Мы можем ответить на ваш запрос в течение 24 рабочих часов;
2. Доступен индивидуальный дизайн и приветствуется OEM;
3. Мы можем доставлять штыри зондов нашим клиентам по всему миру со скоростью и точностью.
4. Мы можем предоставить нашим клиентам самую низкую цену и высокое качество продукции.