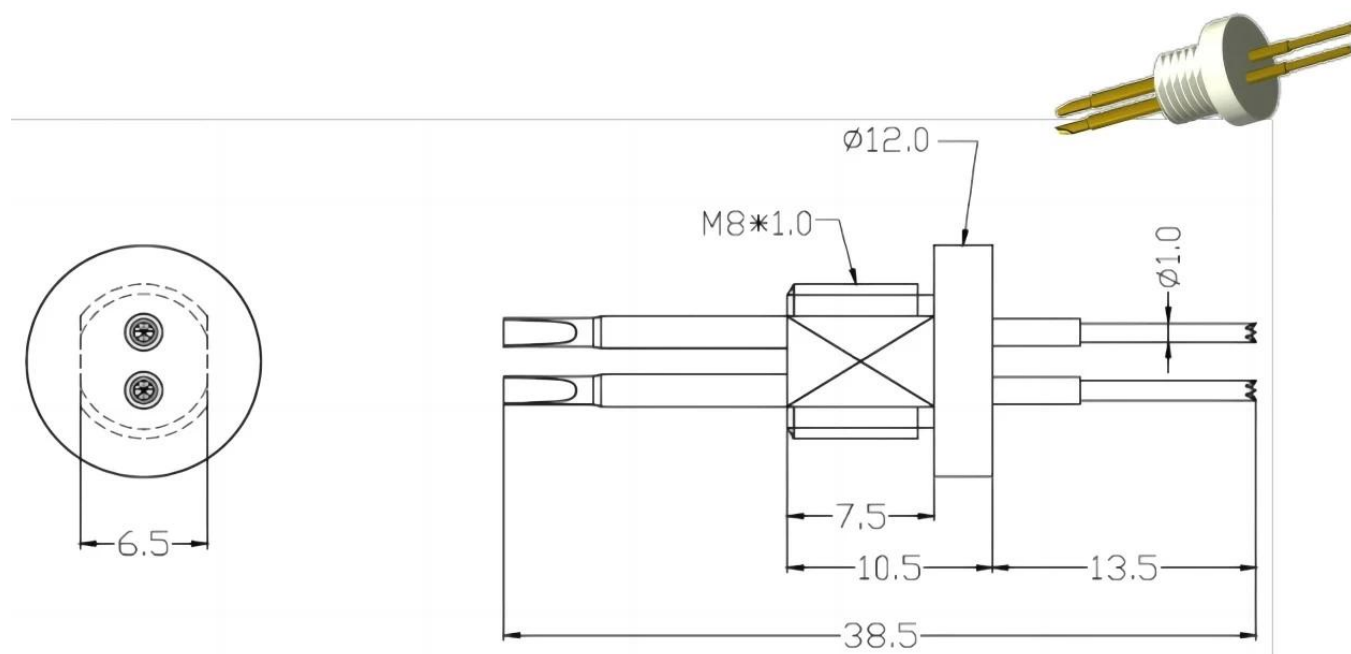


О нас

SFENG была основана в 1984 году со штаб-квартирой в Нинбо. Это профессиональное предприятие, объединяющее исследования, разработки, производство и продажи. ([Большой датчик тока по продажам в Китае](#)) Продукция включает в себя внутрисхемный пробник для проверки пружины, полупроводниковый пробник для проверки пружины, штырь для зарядки аккумулятора и соответствующие аксессуары. Продукция широко используется в технологиях, автомобилях, энергетике, телекоммуникациях, медицине и других периферийных электронных продуктах.

Параметры продукта:

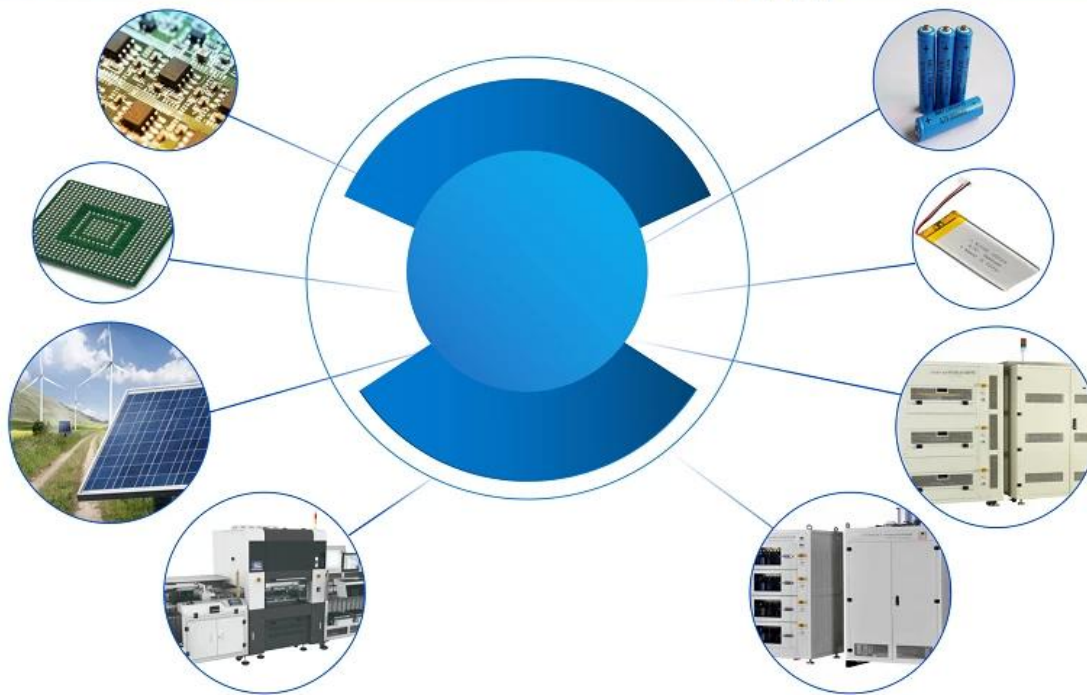
SFENG предлагает широкий выбор различных сильноточных тестовых щупов для батарей. Сильноточные тестовые щупы используются во многих отраслях и приложениях с высоким током, таких как тестирование, функциональное тестирование, передача сигнала, электропитание, производство и встроенные контактные элементы.



Описание продукта:

наименование товара	Двухзондовый токовый пробник
Предмет номер.	СФ-1,0*2-ЗА(38,5)
Материал	Медный сплав
Покрытие	Частичное позолота поверх никеля
Текущий	ЗА
Образцы	Образцы могут быть предоставлены
Время выполнения	7-10 дней

Приложения:



Упаковка:



Логистика:

Доставка заказа образца через DHL, UPS, FedEx, TNT, EMS и т. д.

Для доставки массового заказа возможна дополнительная доставка на условиях Exwork, FOB, CNF, CIF по воздуху или по морю в зависимости от экспедитора покупателя или нашего.



Заводская выставка:





