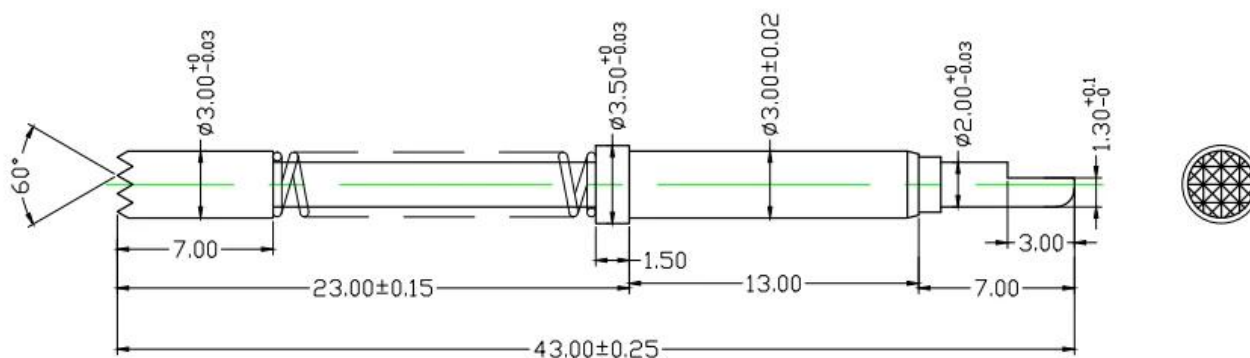


Спецификации продукта

Код изделия	СФ-РН3.0x43.0-Н3.0
Материал	Ствол: Латунь, Au Ni покрытие Плунжер: Ph, Au на Ni покрыт. Весна: SUS
Размер	3,0x43,0 мм
Текущий рейтинг	5А
Полный ход	8,0 мм
Номинальный ход	5,0 мм
Весна Сила	500г

Чертеж продукта



Наш сервис

1. Мы можем ответить на ваш запрос в течение 24 рабочих часов.
2. Доступен индивидуальный дизайн, и OEM приветствуется.
3. Мы можем быстро и точно доставлять щупы нашим клиентам по всему миру.
4. Мы можем предоставить нашему клиенту самую низкую цену и высокое качество продукции.

Основные продукты

Подпружиненный контакт (одиночный) для тестирования печатных плат, ICT, FCT и т. д.;

Штырь Рого (разъем) для установления соединения между двумя печатными платами для зарядки, определения местоположения, аккумуляторов, полупроводников и межсетевых соединений;

Двусторонний зонд для тестирования ВГА и полупроводников;

Универсальный штифт без пружины, штифт с покрытием, штифт LM серий QZ и VZ;

Сильноточный зонд, переключающий зонд, емкостная игла;

Терминал и розетка/розетка;

Другие сопутствующие электронные компоненты, провод 30 # ОК, фиксаторы, РОМ, железный шарнир и т. д.