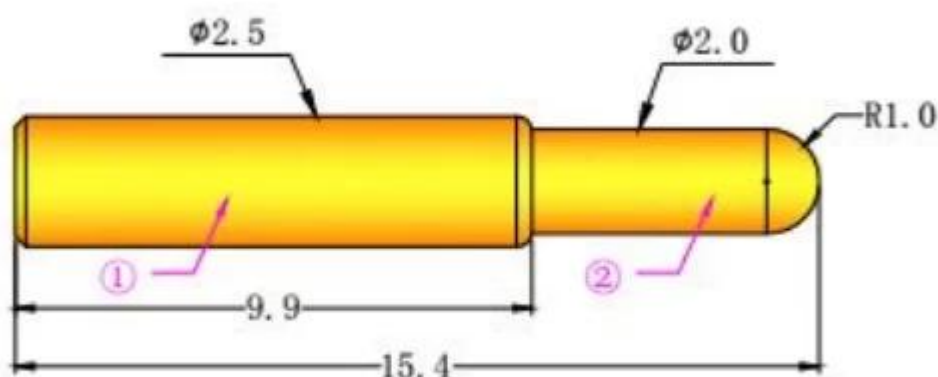


Спецификация

Код изделия	СФ-ППА2,5*15,4
Материал	Ствол: Латунь, Au Ni покрытие Плунжер: Латунь, Au Ni покрытие Весна: SUS304
Текущий рейтинг	2A
Контактное сопротивление	<50 мОм
Номинальный ход	3,0 мм
Пружинная сила	120±10% gf при нагрузке 3,0 мм

Картинки



ШэнФэн Зонд

Наша компания, основанная в 1984 году, Shengfeng Probe, зарегистрированное название Suzhou Shengteng Electronic Co., Ltd, специализируется на пружинных зондах, штырях и клеммных блоках с хорошим качеством, быстрой доставкой и лучшим обслуживанием.

Наши преимущества

1. У нас есть 30-летний опыт работы с зондами и собственная фабрика.
2. Мы предоставляем бесплатный образец и имеем отдел тестирования.
3. Мы можем производить продукцию по вашему запросу.
4. Мы гарантируем лучшую цену и хорошее обслуживание.

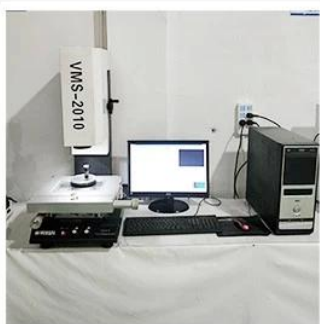
Наша фабрика



Наше оборудование



1. Agilent current testing



2. Quadratic element



3. Load Curve Meter



4. Bond Test

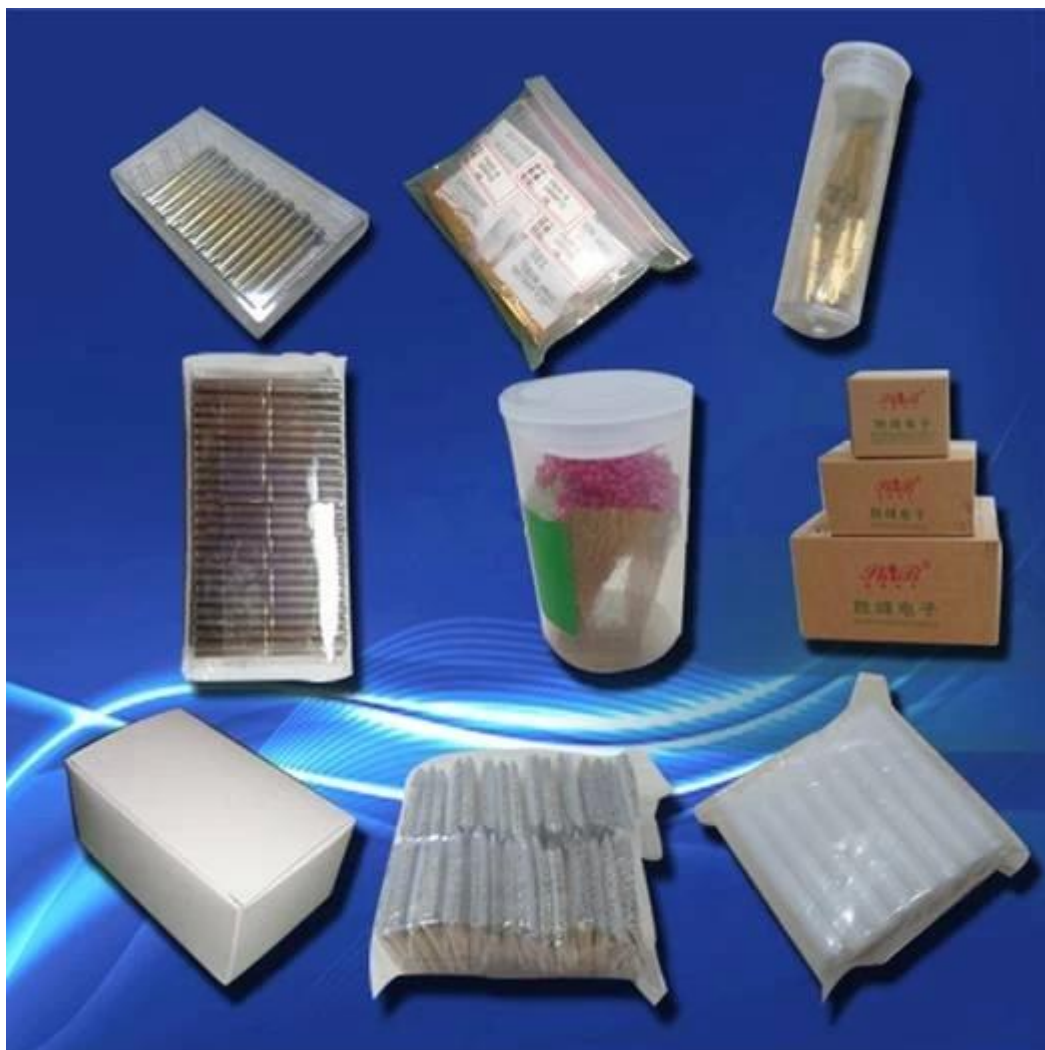


5. Life Fatigue Test



6. Microscope

Наш пакет



Информация о доставке

Standard products will be delivered out within 3 days. Customized products will be sent out within 15 days.

