

## Изображение продукта

**SFENG**  
The China's The World's

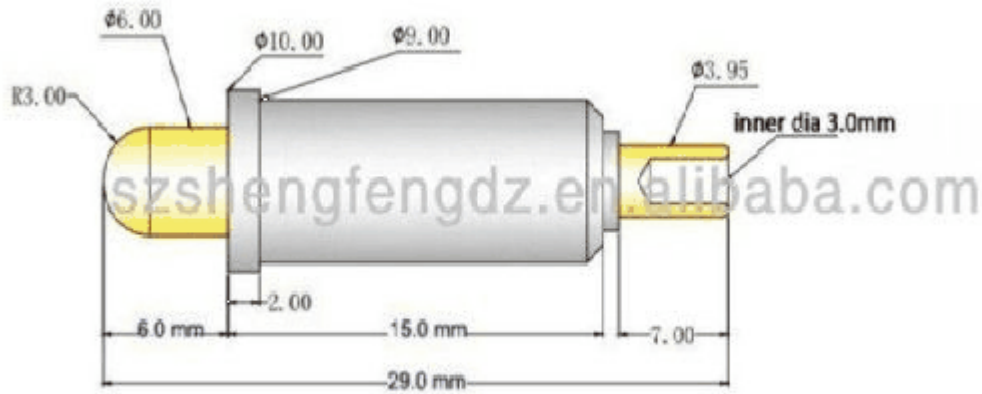
RoHS

ISO 9001  
SGS

CE

[chinapogopinsupplier.com](http://chinapogopinsupplier.com)

The image displays a cylindrical metal pin with a central silver-colored section and gold-colored ends. The pin is centered against a white background within a blue-bordered frame. Above the pin, there are several certification logos: a green leaf logo for RoHS, a circular ISO 9001 logo with a checkmark and the text 'QUALITY ASSURED FIRM' and 'SGS', and the CE mark. The SFENG logo and tagline are in the top left corner, and the website URL is at the bottom.



#### 规格

型号: SF-PP-A9.0\*25(10A)

管子材料: 黄铜59-1上镀镍

针杆: 黄铜镀金

弹簧: 不锈钢

弹簧压力: 2/3行程处弹力320g±10%

电流: 10A

## Наш сервис

1. Мы можем ответить ваш запрос в течение 24 рабочих часов.
2. Индивидуальный дизайн доступен и OEM приветствуются.
3. Мы можем поставить зонд булавки для наших клиентов по всему миру со скоростью и точностью.
4. Мы можем обеспечить самую низкую цену с высоким качеством продукции нашему клиенту.

## Основные продукты

Подпружиненный штифт (одиночный) для печатной платы, ICT, FCT тестирования и т.д.;

Пого контактный (разъем), чтобы установить соединение между двумя печатными платами для зарядки, размещая, батареи, Semiconductor & Amp; приложения Interconnect;

Двухсторонние зонд для BGA и тестирования полупроводников;

Универсальный контактный без пружины, покрытие булавка, LM булавка с QZ и серии VZ;

Высокий датчик тока, переключатель датчика, емкость иглы;

Терминал & Amp; розетка / розетка;

Прочие связанные электронные компоненты, 30 # ОК провод, Jig замки, POM, железный шарнир и т.д.

## Контроль качества



## Упаковка Изображение

