

нормально разомкнутые щупы с пружинным контактом переключаящий щуп SF-265-F300

[ПЕРЕКЛЮЧАТЕЛЬ ДАТЧИК ВВЕДЕНИЕ](#)

А [датчик переключения](#) представляет собой комбинацию зонда с пружинным контактом и гнезда, которая нормально открыта, и после определенного перемещения [Переключить зонд](#) закрывается. Чаще всего щупы-переключатели используются в отрасли тестирования кабельных жгутов. Щуп переключателя используется для проверки правильности положения клеммы в разъеме, а также для проверки удерживающей силы.

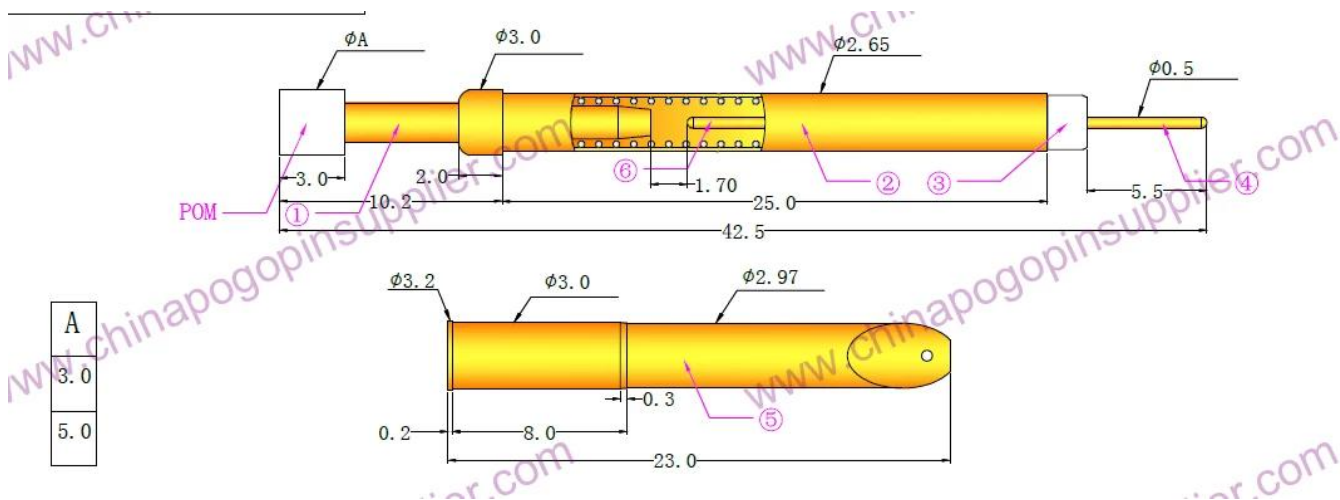
Пробники-переключатели также проверяют наличие непроводящих компонентов, таких как колпачки разъемов или устройства на печатной плате. Датчики SFENG могут предлагать переключаящие датчики различных стандартных размеров.

ПЕРЕКЛЮЧАТЕЛЬ ЗОНД Спецификация

Переключить модель зонда	СФ265-Ф300
Материал поршня	Быть Cu, Au на Ni покрытием
Материал ствола	Латунь, покрытие Au на Ni
Изоляционная втулка	подглядывать
Паяное соединение	Be Cu, Au на Ni с покрытием
Розетка переключателя зонда	латунь, Au на никелированном покрытии
Весна	СРП
Состояние датчика переключения	нормально открытый

Предоставление различных решений для пружинных штифтов для удовлетворения различных условий тестирования. Мы можем производить в соответствии с вашими потребностями или дизайнерскими чертежами или образцами, поэтому, если у вас есть этот спрос, отправьте нам чертежи или образцы, которые у вас есть, и мы предложим вам цену как можно скорее.

***Продукт Чертеж**



*SFENG ДРУГИЕ ПРОДУКТЫ

- А. Подпружиненный контакт (одиночный) для тестирования печатных плат, ICT, FCT и т. Д.
- в. Рого pin (разъем) для установления (обычно временного) соединения между двумя печатными платами для зарядки с.
- г. Двусторонний зонд для тестирования BGA и полупроводника;
- г. Универсальный штифт без пружины, штифт для покрытия, штифт LM с сериями QZ и VZ;
- е. Сильноточный зонд, переключающий зонд, емкостная игла
- ф. Терминал и розетка/гнездо;
- h. Другие соответствующие электронные компоненты, 30 # провод ОК, джиг-замки, POM, железный шарнир и т. Д.

*ФАБРИКА ШОУ

