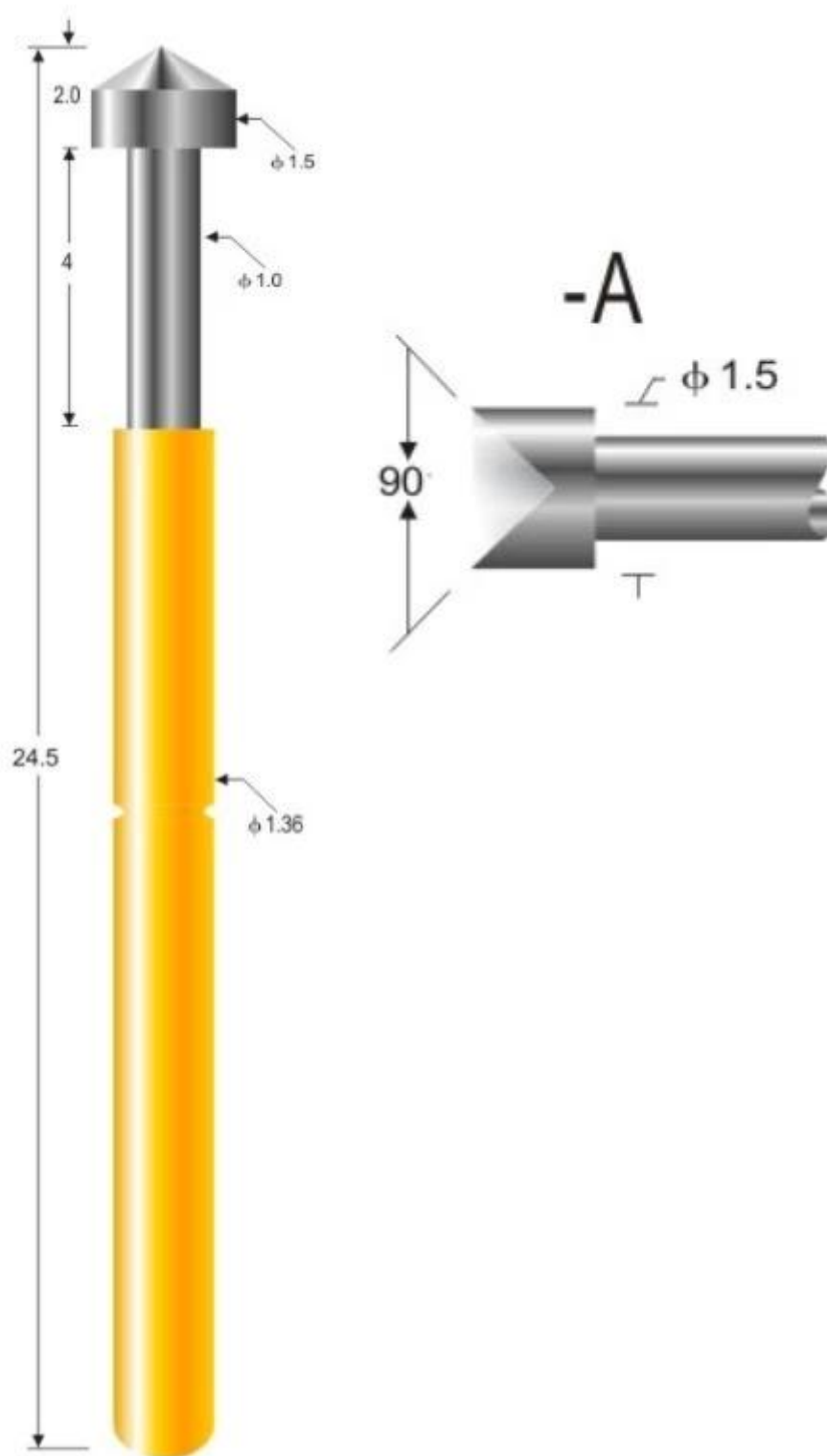


О нас

SFENG была основана в 1984 году со штаб-квартирой в Нинбо. Это профессиональное предприятие, объединяющее исследования, разработки, производство и продажи. ([завод по производству тестовых пробников печатных плат в Китае](#)) Продукция включает в себя внутрисхемный пробник для проверки пружины, полупроводниковый пробник для проверки пружины, штырь для зарядки аккумулятора и соответствующие аксессуары. Продукция широко используется в технологиях, автомобилях, энергетике, телекоммуникациях, медицине и других периферийных электронных продуктах.

Спецификации продукта:

Обычное использование тестовых пробников ICT включает: Сетевое тестирование, анализ протоколов, тестирование качества обслуживания (QoS), тестирование VoIP, тестирование безопасности .



Описание продукта:

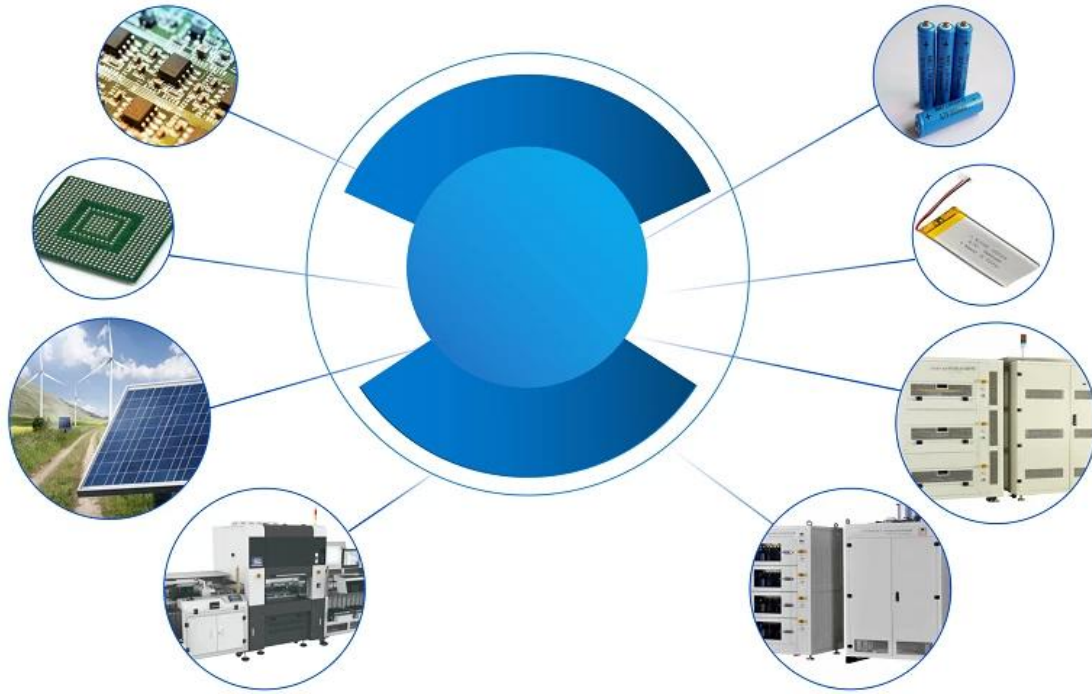
наименование товара	пробник для проверки печатной платы
Предмет номер.	СФ-П160-А
Материал	Латунь
Покрытие	Позолоченный
Текущий	ЗА
Пружинная сила	нагрузка 200 г ± 20% gf 3,0 мм
Время выполнения	7-10 дней

SFENG
The China's The World's



Приложение

Коаксиальные кабели в основном используются телефонными компаниями, операторами кабельного телевидения и интернет-провайдерами для передачи данных, видео и голосовой связи в дома. Они также все чаще используются в локальных сетях.



Упаковка:



ЧАСТО ЗАДАВАЕМЫЕ ВОПРОСЫ:

В1. Вы производитель?

А1: Да, мы являемся опытным производителем с собственными формами и производственными линиями.

Q2. Как насчет качества продукции?

А2: Наши специалисты и команды контроля качества тестируют продукты один за другим, используя линию старения, профессиональные устройства и инструменты, чтобы гарантировать качество всех продуктов.

Q3. Как насчет цены?

А3: Мы являемся производителем и всегда предлагаем нашим клиентам самые конкурентоспособные цены.

Q4. Как разместить заказ?

А4: свяжитесь с онлайн-сервисом или отправьте нам электронное письмо напрямую, мы ответим вам с ценой продукта, спецификациями, упаковкой и т. д. в ближайшее время. Спасибо.

Q5. Могу ли я купить у вас образцы?

А5: Да! Вы можете разместить заказ образца, чтобы проверить наше превосходное качество и сервис, м. фиксированные образцы приемлемы.

В6. Могу ли я посетить вашу фабрику?

А6: Да, добро пожаловать на нашу фабрику в удобное для вас время.

Q7. Как я могу сделать заказы OEM или ODM?

А7: у нас есть различная обработка печати для другой OEM /ОДМ заказы. Р арендовать контакт мы с онлайн-сервисом или отправьте электронное письмо нам напрямую.

Вопрос 8. Как я должен заплатить за мои заказы?

А8: Вы можете оплатить банковским переводом , Аккредитив по предъявлении будет доступен для квалифицированного банка и минимального заказа, необходимого для каждого заказа.

Логистика:

Заказ образца отправляется DHL, UPS, FedEx, TNT, EMS и т. д.

Для доставки массового заказа возможна дополнительная доставка на условиях Exwork, FOB, CNF, CIF по воздуху или по морю в зависимости от экспедитора покупателя или нашего.



Сертификаты



2023 ISO Certificate



Patent for Coaxial Structure



Patent for Honeycomb current probe

Заводская выставка:







Выставка и ярмарка



CIBF2021

苏州胜亿福睿电子科技有限公司
Suzhou Shengyifurui Electronic Technology Co., Ltd

No.3B013

